

## **EDITAL n° 002/2023**

### **CONVITE**

**SERVIÇOS DE EXECUÇÃO MANUTENÇÃO DA INFRAESTRUTURA DE USO COMUM COMPREENDENDO: SUBSTITUIÇÃO DE JUNTAS E PLACAS DE CONCRETO DOS CANAIS, ROÇAGEM DE VEGETAÇÃO EM CANAIS, INCLUSIVE LIMPEZA DE COMPORTAS, COMBATE A FORMIGUEIROS E DESASSOREAMENTO E ROÇAGEM DE DRENOS E SIFÃO, INTEGRANTES DA INFRAESTRUTURA FÍSICA DE IRRIGAÇÃO DO PERÍMETRO DE IRRIGAÇÃO JAÍBA (ETAPA I), LOCALIZADO NOS MUNICÍPIOS DE JAÍBA E MATIAS CARDOSO, NO ESTADO DE MINAS GERAIS.**

## EDITAL n° 002/2023

### CONVITE - A V I S O

**OBJETO:** Serviços de execução manutenção da infraestrutura de uso comum compreendendo: **Substituição de juntas e placas de concreto dos canais e roçagem de vegetação em canais, inclusive limpeza de comportas, combate a formigueiros e desassoreamento e roçagem de drenos e sifão**, integrantes da infraestrutura física de irrigação do Perímetro de Irrigação Jaíba (Etapa I), localizado nos municípios de Jaíba e Matias Cardoso, no estado de Minas Gerais.

**CONDIÇÕES DE PARTICIPAÇÃO:** Poderão participar desta licitação empresas que satisfaçam as condições deste Edital e seus Anexos.

**LOCAL E DATA DE RECEBIMENTO E ABERTURA DA DOCUMENTAÇÃO E PROPOSTA:**

**Local:** Escritório do DISTRITO DE IRRIGAÇÃO DE JAÍBA - DIJ, localizado na Rua "B", n.º 100, Distrito de Mocaminho – Perímetro de Irrigação Jaíba (Etapa I), localizado no município de Jaíba/MG.

**Recebimento:** ATÉ às 9h00 (nove horas) do dia 31 (trinta e um) de julho de 2023. A Comissão **NÃO RECEBERÁ APÓS O HORÁRIO ESTIPULADO PARA RECEBIMENTO.**

**Abertura:** às 13h30 (treze horas e trinta minutos) do dia 31 (trinta e um) de Julho de 2023

**OBSERVAÇÃO:** O Edital e seus Anexos encontram-se à disposição dos interessados no site [www.projetojaiba.com.br](http://www.projetojaiba.com.br) onde poderão ser retirados, podendo ainda ser obtidos junto ao DIJ – Distrito de Irrigação de Jaíba, localizado no endereço mencionado no subitem 1.1 deste Edital, mediante o recolhimento, aos cofres do mesmo, da importância de R\$ 20,00 (vinte reais), correspondentes às despesas com sua reprodução gráfica.

As empresas que retirarem o Edital através da Internet deverão enviar e-mail para o DIJ ([euler.dij@gmail.com](mailto:euler.dij@gmail.com)) informando seus dados necessários para que o DIJ possa comunicar eventuais respostas às consultas formuladas e que irá participar da licitação.

Jaíba (MG), 24 de Julho de 2023

---

**Gerente Executivo**  
**DISTRITO DE IRRIGAÇÃO DE JAÍBA**

## ÍNDICE

- 01- OBJETO
- 02- DESCRIÇÃO GERAL DAS OBRAS E LOCALIZAÇÃO
- 03- CONDIÇÕES DE PARTICIPAÇÃO
- 04- INTERPRETAÇÃO E ESCLARECIMENTOS
- 05- APRESENTAÇÃO DA DOCUMENTAÇÃO E PROPOSTA
- 06- PRAZO PARA A EXECUÇÃO DAS OBRAS
- 07- REAJUSTAMENTO
- 08- FORMA DE PAGAMENTO
- 09- MULTAS
- 10- GARANTIA DE EXECUÇÃO
- 11- ABERTURA DOS INVÓLUCROS
- 12- EXAME E JULGAMENTO DA DOCUMENTAÇÃO E PROPOSTAS
- 13- ADJUDICAÇÃO
- 14- OBRIGAÇÕES DA LICITANTE VENCEDORA
- 15- FISCALIZAÇÃO
- 16- RECEBIMENTO DEFINITIVO DAS OBRAS
- 17- RECURSOS ADMINISTRATIVOS
- 18- CONDIÇÕES GERAIS

## ANEXOS

- ESPECIFICAÇÕES TÉCNICAS
- PLANILHA ESTIMATIVA DE CUSTOS
- TERMO DE PROPOSTA
- MODELO DE DECLARAÇÕES
- MINUTA DO CONTRATO
- INFORMAÇÕES COMPLEMENTARES / FICHA TÉCNICA DOS CANAIS  
As informações complementares fornecem dados sobre os canais com todas as dimensões necessárias para que a empresa possa dimensionar equipes de trabalho e equipamentos necessários para a realização dos trabalhos.
- DESENHOS

## 1. OBJETO

- 1.1. O DISTRITO DE IRRIGAÇÃO DO JAÍBA – DIJ, torna público que **receberá ATÉ às 9h00 (nove horas) do dia 31 (trinta e um) de julho de 2023** e a **abertura** ocorrerá somente às **13h30 (treze horas e trinta minutos) do dia 31 de julho de 2023**, em seu auditório localizado à Rua B, n.º 100, Mocambinho – Perímetro de Irrigação Jaíba (Etapa I), no município de Jaíba, Estado de Minas Gerais, CEP: 39.508-000, documentação e propostas objetivando Serviços de execução manutenção da infraestrutura de uso comum compreendendo: **Substituição de juntas e placas de concreto dos canais e roçagem de vegetação em canais, inclusive limpeza de comportas, combate a formigueiros e desassoreamento e roçagem de drenos e sifão**, integrantes da infraestrutura física de irrigação do Perímetro de Irrigação Jaíba (Etapa I), localizado nos municípios de Jaíba e Matias Cardoso, no estado de Minas Gerais.

Recebimento: ATÉ às 9h00 (nove horas) do dia 31/Julho/2023. A Comissão NÃO RECEBERÁ APÓS O HORÁRIO ESTIPULADO PARA RECEBIMENTO.

Abertura: às 13h30 (treze horas e trinta minutos) do dia 31/Julho/2023.

- 1.2. A presente licitação na modalidade de "CONVITE", do tipo "MENOR PREÇO" e pelo regime de "Empreitada por Preço Unitário" reger-se-á pela Lei n.º 8.666, de 21 de junho de 1993, que institui normas para licitações e contratos da Administração Pública, com as alterações da Lei n.º 8.883, de 08 de junho de 1994, e Lei n.º 9.648, de 27 de maio de 1998, e pela Lei Complementar n.º 123, de 14/12/2006.

- 1.3. [A presente licitação é dividida em 02 \(dois\) lotes, sendo permitido a mesma empresa participar dos 02 \(dois\) lotes.](#)

## 2. DESCRIÇÃO GERAL DOS SERVIÇOS E LOCALIZAÇÃO

- 2.1- Os serviços, objeto desta licitação, se encontram descritos e caracterizados nas Especificações Técnicas e quantificados na Planilha Estimativa de Custos que, doravante, independentemente de suas transcrições, farão parte integrante deste Edital.

### 2.2. LOCALIZAÇÃO:

- 2.2.1. Os serviços serão executados nas glebas A, B, C2, C3, D e F na Etapa-I do Perímetro de Irrigação Jaíba (Etapa I), de acordo com os Mapas de Localização das Glebas e Desenhos integrantes deste Edital, e estão localizadas a aproximadamente 70 km da cidade de Jaíba, Estado de Minas Gerais, e o acesso é feito através da Rodovia MG-401, distando 60 km da sede do município de Jaíba, e a 270 km da cidade de Montes Claros/MG.

## 3. CONDIÇÕES DE PARTICIPAÇÃO

- 3.1- Poderão participar dessa licitação empresas do ramo que satisfaçam às exigências deste Edital e seus Anexos.
- 3.2- Não será permitida a participação de empresas sob a forma de consórcio, nem a subcontratação parcial ou total dos serviços.
- 3.3- Não será permitida a apresentação de propostas para execução parcial dos serviços, sendo desclassificada a licitante que assim proceder.
- 3.4- O Edital e seus Anexos encontram-se à disposição dos interessados para consulta na Sede do Distrito de Irrigação de Jaíba - DIJ, nos horários de 7h00 às 11h30 e 13h00 às 17h30

horas, e poderão ser adquiridos mediante o recolhimento aos cofres do DIJ da importância de R\$ 20,00 (vinte reais), bem como no site [www.projetojaiba.com.br](http://www.projetojaiba.com.br), onde poderão ser retirados.

- 3.5- As licitantes deverão visitar o local dos serviços para se inteirarem dos mesmos, avaliando os problemas futuros, de modo que os custos propostos cubram quaisquer dificuldades decorrentes de sua execução.
- 3.5.1- Para a visita aos locais de execução dos serviços deverá ser contatado o Distrito de Irrigação de Jaíba - DIJ, localizado à Rua B, nº 100, Mocambinho - Perímetro de Irrigação Jaíba (Etapa I), município de Jaíba, Estado de Minas Gerais, Telefax (38) 3833-4140.
- 3.5.2- Os custos de visita aos locais onde serão executados os serviços correrão por conta exclusiva da licitante.
- 3.6- A licitante, ao participar desta licitação, está declarando que conhece plenamente as condições estabelecidas neste Convite e seus Anexos e que as aceita totalmente, ressalvando as exceções que tenha formulado explicitamente na sua proposta, com as quais o DIJ tenha concordado previamente, por escrito.
- 3.8- Não será permitida a participação de empresas:
- a) cujos empregados, diretores, responsáveis técnicos ou sócios figurem como funcionários, empregados ou ocupantes de função gratificadas no DIJ ou CODEVASF;
  - b) empresa declarada inidônea por Órgão ou Entidade da Administração Pública, direta ou indireta, federal, estadual, municipal ou do Distrito Federal;
  - c) empresa suspensa de licitar ou contratar com o DIJ ou CODEVASF; e
  - d) empresa em processo de falência ou recuperação judicial.
- 3.8- Cada licitante apresentar-se-á com apenas um representante que, devidamente munido de documento, será o único a intervir nas fases do procedimento licitatório, respondendo assim, para todos os efeitos, por sua representada, devendo, ainda, no ato da entrega dos envelopes, identificar-se, exibindo a carteira de identidade.
- 3.8.2- A não apresentação do documento de credenciamento não inabilita o licitante, mas impedirá o representante de se manifestar, impugnar e responder pela mesma.
- 3.8.3- O credenciado ou procurador não poderá representar mais de uma licitante, ficando expresso e ajustado que a inobservância desta exigência implicará na desclassificação automática das respectivas propostas.
- 3.9- A participação na licitação implica na aceitação integral do ato convocatório, bem como na observância dos regulamentos e normas administrativas e técnicas aplicáveis, observando-se o disposto nos subitens 4.3, 4.4 e 4.5 deste Edital.

#### **4- INTERPRETAÇÃO E ESCLARECIMENTOS**

- 4.1- A licitante deverá, além das informações específicas requeridas pela DIJ, adicionar quaisquer outras que julgar necessárias. Somente serão aceitas normas conhecidas que assegurem uma qualidade igual ou superior à indicada nas Especificações Técnicas, em anexo, que fazem parte integrante deste Edital.

- 4.2- As licitantes deverão estudar minuciosa e cuidadosamente a documentação, informando-se de todas as circunstâncias e detalhes que possam de algum modo afetar a execução dos serviços, seus custos e prazos de execução.
- 4.3- Quaisquer dúvidas de caráter técnico, formal ou legal na interpretação deste Edital e seus Anexos, serão dirimidas pelo DIJ, no endereço da sede do DIJ ou e-mail: [euler.dij@gmail.com](mailto:euler.dij@gmail.com), ouvidos o Departamento de Engenharia do DIJ e Assessoria Jurídica, no que couber, respeitado o prazo disposto no subitem 4.4 a seguir descrito.
- 4.4- Os pedidos de esclarecimentos sobre quaisquer elementos somente serão atendidos quando solicitados por escrito até 03 (três) dias anteriores à data estabelecida para o recebimento das propostas. As consultas formuladas fora deste prazo serão consideradas como não recebidas.
- 4.5- Analisando as consultas, o DIJ deverá esclarecê-las e, acatando-as, alterar ou adequar os elementos constantes do Edital e seus anexos, comunicando sua decisão, também por escrito, às demais licitantes.
- 4.6- A apresentação da proposta tornará evidente que a licitante examinou minuciosamente toda a documentação deste Edital e seus anexos e que a encontrou correta. Evidenciará, também, que a licitante obteve do DIJ, satisfatoriamente, todas as informações e esclarecimentos solicitados, tudo resultando suficiente para a elaboração da proposta, logo implicando na aceitação plena de suas condições, conforme o disposto no subitem 4.7 deste Edital.
- 4.7- Fica entendido que a licitante tem pleno conhecimento das condições locais onde serão executados os serviços e teve solucionadas todas as dúvidas, antes da data da apresentação das propostas.

## **5- APRESENTAÇÃO DA DOCUMENTAÇÃO E PROPOSTA**

- 5.1- Serão aceitas documentação e propostas encaminhadas por via postal desde que sejam recebidas pelo DIJ no endereço indicado no subitem 1.1 deste Edital até o dia e hora estabelecidos para **recebimento** das mesmas, não se admitindo sua apresentação via fax ou correio eletrônico (e-mail).
- 5.1.1- A documentação e proposta entregues após o horário estabelecido no subitem 1.1 deste Edital serão consideradas como não recebidas, sendo de inteira responsabilidade da licitante a entrega tempestiva da Documentação e Propostas enviadas por via postal.
- 5.1.2- A proposta e toda a correspondência e documentos trocados entre a licitante e o DIJ serão escritos em português. Os preços deverão ser cotados em reais.
- 5.2- As licitantes deverão fazer entrega no dia, hora e local mencionados no subitem 1.1. deste Edital de 2 (dois) invólucros, fechados e numerados, contendo, respectivamente, o nº 1 a "Documentação", e o nº 2 a "Proposta Financeira".
- 5.2.1- Na parte externa dos respectivos invólucros deverão constar as inscrições "Documentação" e "Proposta Financeira", o nome e endereço completo da licitante, o número e a indicação do presente Edital.
- 5.2.2- Todos os documentos deverão ser apresentados na ordem indicada no presente Edital, numerados seqüencialmente e rubricados pelo representante legal da licitante ou seu procurador, sem rasuras, emendas ou repetições.

- 5.2.2.1- Os documentos poderão ser apresentados em original, por qualquer processo de cópia autenticada por cartório competente ou por empregado do Distrito de Irrigação de Jaíba - DIJ, ou ainda, publicação em órgão da imprensa oficial.
- 5.2.3- A “Documentação”, no que couber, e a “Proposta Financeira” deverão estar datilografadas ou impressas por processo eletrônico em papel timbrado da empresa, em língua portuguesa, salvo quanto a expressões técnicas de uso corrente, com clareza, sem emendas, entrelinhas, rasuras ou borrões que dificultem o entendimento, e terão de estar numeradas e rubricadas em todas as suas folhas e assinada na última pelo representante legal da empresa.
- 5.2.3.1- As propostas deverão contemplar todos os serviços que compõem o objeto deste Edital, observando todas as descrições, características técnicas e demais recomendações constantes das Especificações Técnicas, que são parte integrante deste Edital. Não serão aceitas propostas que não apresentarem cotações para todos os serviços solicitados. Tais propostas serão desclassificadas.

### **5.3- DOCUMENTAÇÃO – INVÓLUCRO N.º 1**

- 5.3.1- Em invólucro fechado, que receberá a denominação de “**Invólucro n.º 1**” (um), será apresentada a “**Documentação**”, em uma via, e deverá conter os documentos abaixo relacionados:

#### **5.3.2- Habilitação Jurídica / Regularidade Fiscal:**

- a) Prova de inscrição no Cadastro Nacional de Pessoa Jurídica do Ministério da Fazenda - CNPJ;
- b) Prova de regularidade relativa à Seguridade Social, demonstrando o cumprimento dos encargos sociais instituídos por lei, mediante Certidão Negativa de Débitos com a Previdência Social - (CND), com validade em vigor;
- c) Prova de situação regular perante o Fundo de Garantia por Tempo de Serviço - FGTS emitida pela Caixa Econômica Federal, com validade em vigor;
- d) Declaração da inexistência de fato superveniente à expedição do SICAF ou CRC que impeça a sua habilitação, prevista no § 2º do Art. 32 da Lei n.º 8.666/93 e de que não foi declarada inidônea por qualquer órgão da Administração Pública, que não está impedida de licitar ou contratar com o DIJ e CODEVASF, e de que encontra-se em situação regular perante o Ministério do Trabalho, no que se refere à observância do disposto no inciso XXXIII do art. 7º da Constituição Federal, conforme modelo, parte integrante deste Edital;
- e) Declaração emitida pela própria licitante de que visitou os locais onde serão executados os serviços e possui pleno conhecimento dos serviços especificados.

### **5.4- PROPOSTA FINANCEIRA – INVOLUCRO N.º 2**

- 5.4.1. Em invólucro fechado, que receberá a denominação de “**Invólucro n.º 2**” (dois), será apresentada a “**Proposta Financeira**”, em uma via, de igual teor e forma, em volumes separados, sem emendas, rasuras ou entrelinhas, evidenciando-se na respectiva capa de cada volume as inscrições: “ORIGINAL” e “1ª via”, e será firme e precisa, limitada rigorosamente ao objeto desta licitação, sem conter alternativas, e deverá conter a documentação a seguir relacionada:

a) TERMO DE PROPOSTA, que é parte integrante deste Edital, contendo o valor global da proposta, incluindo BDI, que deverá constituir o primeiro documento da “Proposta Financeira”.

b) Nome e endereço completo da licitante, número de telefone, fax, CNPJ e qualificação (nome, estado civil, profissão, CPF, identidade e endereço) do dirigente ou representante legal, este mediante instrumento de procuração, que assinará o contrato no caso da licitante ser a vencedora.

c) VALORES UNITÁRIO E GLOBAL DA PROPOSTA, em algarismo e por extenso, sem rasuras, entrelinhas, emendas ou repetições, bem como as considerações relativas às condições específicas da proposta, variantes consideradas e demais informações necessárias à sua avaliação.

5.4.1.1- Nos preços propostos deverão estar incluídas todas as despesas necessárias, tais como: mão-de-obra, salários, acordos, dissídios coletivos, BDI, equipamentos, veículos, material de consumo, ferramentas e equipamentos necessários para execução dos serviços, custos devidos a título de encargos sociais, obrigações trabalhistas, previdenciárias, securitárias, diárias, estadias, passagens aérea e terrestre, impostos e taxas que incidam ou venham a incidir, direta ou indiretamente, na execução dos serviços objeto deste Edital. No caso de omissão considerar-se-ão como inclusas nos preços.

5.4.1.2- O prazo de validade da proposta será de 60 (sessenta) dias contado a partir da data estabelecida para entrega das mesmas, sujeita a revalidação por idêntico período.

## **6. PRAZO PARA A EXECUÇÃO DOS SERVIÇOS**

6.1. O prazo para execução dos serviços, objeto deste Edital, será de **180 (cento e oitenta) dias corridos**, contados a partir da assinatura do contrato.

## **7. REAJUSTAMENTO DOS PREÇOS**

7.1- Os preços permanecerão válidos por um período de um ano, contado da data de apresentação da proposta. Após este prazo poderão ser reajustados aplicando-se a seguinte fórmula:

$$R = V \left[ \frac{I - I_0}{I_0} \right], \text{ onde:}$$

“R” é o valor do reajustamento procurado;

“V” é o valor contratual a ser reajustado;

“I” é o índice correspondente ao mês do aniversário da proposta;

“I<sub>0</sub>” é o índice inicial correspondente ao mês de apresentação da Proposta.

7.1.1- Os índices a serem considerados no reajustamento serão extraídos das tabelas publicadas na revista Conjuntura Econômica, editada pela Fundação Getúlio Vargas – Custo Nacional da Construção Civil e Obras Públicas – Coluna 35.

7.2- Para fins de aplicação desta cláusula deverá inexistir culpa do contratado no não cumprimento do prazo inicialmente pactuado.

## **8. FORMA DE PAGAMENTO**

- 8.1. Os pagamentos serão efetuados com base nas medições mensais dos serviços efetivamente executados, incluindo-se, nas medições, o relatório dos trabalhos desenvolvidos e do respectivo Boletim de Medição referente ao mês de competência, obedecidos os valores unitários propostos, contra apresentação das Notas Fiscais correspondentes, devidamente atestadas pela fiscalização do DIJ, respeitando o prazo legal para tramitação do processo de pagamento e observadas as seguintes condições:
- 8.1.1- Para efeito de pagamento será observado o prazo de até 30 (trinta) dias, contado da data final do período de adimplemento de cada parcela estipulada, conforme estabelece o Art. 40, inciso XIV, alínea “a”, da Lei n.º 8.666/93.
- 8.1.2- As Faturas/Notas Fiscais deverão vir acompanhadas da Planilha de Medição a cada serviço medido, devidamente atestada pela fiscalização e com a indicação do domicílio bancário para recebimento dos respectivos créditos.
- 8.1.3- Os pagamentos serão creditados em nome da licitante vencedora, mediante Ordem Bancária em Conta Corrente por ela indicada ou por meio de Ordem Bancária para pagamento de faturas com Código de Barras, uma vez satisfeitas as condições estabelecidas neste Edital.
- 8.1.4- As Faturas/Notas Fiscais só serão liberadas para pagamento após aprovadas pela área gestora, e deverão estar isentas de erros ou omissões, sem o que, serão, de forma imediata, devolvidas à licitante vencedora para correções, não se alterando a data de adimplemento da obrigação.
- 8.1.5- A Nota Fiscal/Fatura deverá destacar o valor do IRPJ e demais contribuições incidentes, para fins de retenção na fonte, de acordo com o art. 1º, § 6º da IN/SRF nº 480/2004, ou informar a isenção, não incidência ou alíquota zero, e respectivo enquadramento legal, sob pena de retenção do imposto de renda e das contribuições sobre o valor total do documento fiscal, no percentual correspondente à natureza dos serviços.
- 8.1.6- Quaisquer tributos ou encargos legais, criados, alterados ou extintos, após a data de apresentação da proposta, de comprovada repercussão nos preços contratados, ensejará a revisão destes, para mais ou para menos, conforme o caso.
- 8.1.6.1- Ficam excluídos da hipótese referida no subitem anterior, tributos ou encargos legais que, por sua natureza jurídico tributária (impostos diretos e/ou pessoais) não reflitam diretamente nos preços do objeto contratual.
- 8.1.7- Eventual solicitação de reequilíbrio Econômico-Financeiro do contrato será analisada consoante os pressupostos da Teoria da Imprevisão, nos termos do artigo 65, inciso II, alínea "d", da Lei n.º 8.666/93.
- 8.1.8- Juntamente com apresentação da fatura de cada parcela de pagamento de serviço realizado terá a licitante CONTRATADA de apresentar a comprovação de recolhimento à Previdência Social, através de GPS, devidamente autenticada, sob pena de retenção do pagamento devido, consoante o disposto no Art. 31, da Lei n.º 8.212, de 24/07/91, alterada pela Lei n.º 9.711, de 20/11/98, da mesma forma deverá comprovar o recolhimento do FGTS.
- 8.1.8.1- Quando se tratar de quitação do último pagamento de serviço, ao DIJ se reserva o direito de reter 15% (quinze por cento) do valor do mesmo, até que seja apresentada a GPS relativa ao mês dos últimos serviços prestados. Da mesma forma deverá comprovar o recolhimento do FGTS, sob pena da retenção dos pagamentos.

- 8.1.8.2- Qualquer suspensão de pagamento de serviço devido à falta de regularidade da licitante vencedora perante o sistema SICAF, ou a não apresentação da documentação obrigatória (INSS e FGTS), não gerará para o DIJ nenhuma responsabilidade nem obrigação de reajustamento ou atualização monetária do valor devido.
- 8.1.8.3- A licitante vencedora é responsável pelos encargos trabalhistas, sociais, previdenciários, tributários, comerciais, ambientais e demais resultantes da execução do contrato, principalmente com a obrigatoriedade de requerer a exclusão do DIJ, da lide das eventuais ações reclamatórias, trabalhistas, propostas por empregados da licitante vencedora, durante a vigência contratual, declarando-se como única e exclusiva responsável pelas referidas ações.
- 8.1.8.4- Na hipótese do DIJ vir a ser condenada, solidária ou subsidiariamente em ações reclamatórias trabalhistas, ambientais, etc., acima referidas, e se o contrato estiver vigente, o valor da referida condenação será deduzido do valor das faturas vincendas e desde que não haja possibilidade de composição entre as partes, visando o reembolso da importância despendida pelo DIJ, a título de condenação trabalhista solidária ou subsidiária, o DIJ utilizará o direito de regresso, em ação própria a ser intentada contra a licitante vencedora, sendo que desde já a mesma expressa sua concordância com as duas hipóteses previstas neste item.
- 8.1.9- Os documentos de cobrança indicarão, obrigatoriamente, o número do contrato e da(s) Nota(s) de Empenho emitida(s) pelo DIJ e que cubra(m) a execução dos serviços.
- 8.1.10- A licitante vencedora se obriga a manter, durante toda a execução do contrato, em compatibilidade com as obrigações por ela assumidas, todas as condições de habilitação e qualificação exigidas na licitação, conforme exigência contida no art. 55, inciso XIII, da Lei n.º 8.666/93.
- 8.1.11- Atendido ao disposto nos itens anteriores o DIJ considera como data final do período de adimplemento, a data útil seguinte, à data de entrega do documento de cobrança no local de pagamento dos serviços, a partir da qual será observado o prazo de até 30 (trinta) dias para pagamento, conforme estabelecido no Artigo 9º, do Decreto n.º 1.054, de 07 de fevereiro de 1994.
- 8.1.12- É de inteira responsabilidade da licitante vencedora, a entrega ao DIJ dos documentos de cobrança, acompanhados dos seus respectivos anexos, de forma clara, objetiva e ordenada, que se não atendido, implica em desconsideração pelo DIJ dos prazos estabelecidos.
- 8.1.13- Será considerado em atraso o pagamento efetuado após o prazo estabelecido no subitem 8.1.11, caso em que o DIJ pagará atualização financeira, aplicando-se a seguinte fórmula:
- $$C = P[(1+I/100)^N - 1]$$
- C - Valor calculado como atraso de pagamento;  
P - Valor da obrigação contratual paga com atraso;  
N - Número de dias entre o efetivo pagamento e a data estabelecida para quitação da obrigação contratual;  
I - Percentual para remuneração do valor da obrigação paga com atraso, equivalente a média aritmética do IGP-M no período N, “Pró-Rata” dia.
- 8.1.13.1- Não sendo conhecido o índice para o período, será utilizado no cálculo, o último índice conhecido.

- 8.1.13.2- Quando utilizar o último índice conhecido, o cálculo do valor ajustado será procedido tão logo seja publicado o índice definitivo correspondente ao período de atraso. Não caberá qualquer remuneração a título de correção monetária para pagamento decorrente do acerto de índice.
- 8.1.13.3- Nos cálculos deverão ser utilizados 5 (cinco) casas decimais.

## **9- MULTAS**

- 9.1- Em caso de inadimplemento, por parte da licitante vencedora de quaisquer das cláusulas ou condições do contrato, à licitante vencedora será aplicada a multa no percentual de 0,1 (um décimo por cento) sobre o valor do contrato por dia que exceder o prazo fixado, até o limite de 20% (vinte por cento), do prazo contratual o que dará ensejo à rescisão do Contrato.
- 9.2- O atraso, na execução dos serviços, inclusive dos prazos parciais constantes do cronograma físico constitui inadimplência passível de aplicação de multa conforme subitem 9.1 deste Edital.
- 9.3. Ocorrida a inadimplência, a multa será aplicada pelo DIJ, observando-se o seguinte:
- a) A multa será deduzida do valor líquido do faturamento da licitante vencedora. Caso o valor do faturamento seja insuficiente para cobrir a multa, a licitante vencedora será convocada para complementação do seu valor no prazo de 10 (dez) dias a contar da data da convocação.
- b) Não havendo qualquer importância a ser recebida pela licitante vencedora, esta será convocada a recolher ao Serviço de Finanças do DIJ o valor total da multa, no prazo de 10 (dez) dias contado a partir da data da comunicação.
- 9.4- A licitante vencedora terá um prazo de 10 (dez) dias corridos, contado a partir da data de cientificação da aplicação da multa, para apresentar recurso ao DIJ. Ouvido a fiscalização e acompanhamento do contrato, o recurso será encaminhado a Assessoria Jurídica, que procederá ao seu exame.
- 9.5- Após o procedimento estabelecido no item anterior, o recurso será apreciado pela autoridade competente do Distrito, que poderá relevar ou não a multa.
- 9.6- Em caso de relevação da multa, o DIJ se reserva o direito de cobrar perdas e danos porventura cabíveis em razão do inadimplemento de outras obrigações, não constituindo a relevação novação contratual nem desistência dos direitos que lhe forem assegurados.
- 9.7- Caso a autoridade competente do Distrito mantenha a multa, não caberá novo recurso administrativo.

## **10- GARANTIA DE EXECUÇÃO**

- 10.1- Não haverá exigência da garantia de execução.

## **11- ABERTURA DOS INVÓLUCROS**

- 11.1- Os invólucros de que trata o subitem 5.2 do Edital serão recebidos em sessão pública, no local, dia e hora indicados no subitem 1.1, observado o disposto nos subitens 5.1 e 5.1.1 deste Edital.
- 11.2- Os trabalhos de recebimento dos invólucros, contendo o nº 1 a "Documentação" e o nº 2 a "Proposta Financeira", a realização da presente e o seu desenvolvimento, serão dirigidos pela Comissão Técnica de Julgamento.
- 11.3- O Distrito de Irrigação de Jaíba – DIJ, através da Comissão Técnica de Julgamento, procederá à abertura dos invólucros nº 1 (um) – “Documentação” que será em seguida examinada com a proclamação das licitantes habilitadas e inabilitadas, se houver. Em seguida serão abertos os invólucros nº 2 (dois) – Proposta Financeira das licitantes habilitadas”.
- 11.3.1- Caso não seja possível a proclamação das empresas habilitadas e inabilitadas os invólucros nº 2 – “Proposta Financeira” – deverão ser rubricados em seus fechos pelos presentes e permanecerão em poder e sob guarda do DIJ, até a data que for designada para sua abertura.
- 11.4- Tendo sido proclamadas as empresas habilitadas e inabilitadas no julgamento da “Documentação” sem que haja manifestação contrária das licitantes, após a abertura dos invólucros nº 2 não mais poderá haver impugnação da documentação julgada.
- 11.5- Da sessão pública a que se refere o subitem 11.1, bem como daquela que for eventualmente convocada para abertura das Propostas Financeiras das licitantes habilitadas serão lavradas atas em que se consignarão eventuais reclamações, impugnações ou ressalvas das licitantes. Essas atas serão assinadas pelos que comparecerem às sessões.

## **12- EXAME E JULGAMENTO DA DOCUMENTAÇÃO E PROPOSTAS**

### **12.1- Julgamento da “Documentação”:**

- 12.1.1- O julgamento da “Documentação” será realizado com base nos documentos constantes do subitem 5.3.
- 12.1.2- Às licitantes inabilitadas no julgamento da “Documentação” serão devolvidos intactos, tal como recebidos, os invólucros 2 (dois) “Propostas Financeiras”.
- 12.1.3- Inexistindo recurso(s) contra a decisão referente a fase de habilitação ou sendo este(s) denegado(s), o Distrito de Irrigação de Jaíba – DIJ providenciará a devolução dos invólucros n.º 02 às respectivas licitantes inabilitadas.
- 12.1.4- No caso das licitantes inabilitadas se recusarem a receber os invólucros das Propostas, ou se os representantes destas estiverem ausentes, estas ficarão a disposição para retirada, mediante recibo no DIJ, durante o período de 60 (sessenta) dias. Findo este prazo o DIJ fica autorizada a incinerá-los.

### **12.2- Julgamento das “Propostas Financeiras”:**

- 12.2.1- A Comissão Técnica de Julgamento composta de 3 (três) membros procederá ao exame e ao julgamento da “Documentação” e da “Proposta Financeira” e elaborará relatórios de suas conclusões, onde exporá as razões que as determinaram, detalhes ou incidentes ocorridos, providências tomadas e os encaminhará à autoridade competente do DIJ para aprovação e homologação.

- 12.2.2- A Comissão Técnica de Julgamento poderá desprezar qualquer informalidade ou discrepância de menor importância de uma proposta, desde que não se verifique na mesma transgressões materiais, e desde que também não se prejudique ou afete a classificação das demais licitantes.
- 12.2.3- A Comissão Técnica de Julgamento examinará as propostas das licitantes habilitadas e determinará se as mesmas estão completas, se houve erros de cálculos, se todos os documentos foram devidamente assinados e se todas as propostas estão, de maneira geral, de acordo com as exigências deste Convite e seus Anexos.
- 12.2.4- Se houver discrepância entre os valores numéricos e seus correspondentes por extenso, prevalecerão os valores escritos por extenso;
- 12.2.5- Será declarada vencedora a licitante habilitada que apresentar o **MENOR VALOR GLOBAL** para a execução dos serviços objeto deste Edital;
- 12.2.6- No caso de empate entre duas ou mais propostas, e após obedecido o disposto no parágrafo 2º do artigo 3º da Lei n.º 8.666/93, a classificação se fará, obrigatoriamente, por sorteio, em ato público, para o qual todas as licitantes serão convocadas, vedado qualquer outro processo.
- 12.2.7- Quando todas as licitantes forem inabilitadas ou todas as propostas forem desclassificadas, o DIJ poderá fixar o prazo mínimo de 3 (três) dias úteis para apresentação de nova documentação ou de outras propostas, escoimadas das causas que motivaram a inabilitação da licitante ou desclassificação de sua proposta.
- 12.2.8- Toda a documentação das licitantes, constituirá peça do processo de que trata este Convite;
- 12.2.9- É facultada à Comissão Técnica de Julgamento ou autoridade superior, em qualquer fase da licitação, a promoção de diligência destinada a esclarecer ou complementar a instrução do processo, vedada a inclusão de documentos que deveriam constar originariamente da proposta.
- 12.2.10- A divulgação do resultado final será efetuado mediante fixação no quadro de avisos existente no DIJ, bem como será comunicado diretamente às licitantes, através de fax, e disponibilizado no site [www.projetojaiba.com.br](http://www.projetojaiba.com.br).

### **13- ADJUDICAÇÃO**

- 13.1- A adjudicação dos serviços será efetuada mediante Contrato que a licitante vencedora firmará com o DIJ, observadas as condições constantes do Edital e seus anexos.
- 13.2- A licitante vencedora deverá assinar o contrato na Assessoria Jurídica do DIJ, em Jaíba/MG, no prazo de 10 (dez) dias, contados a partir da data da convocação.
- 13.2.1- O prazo de convocação poderá ser prorrogado uma única vez, por igual período, quando solicitado pela parte adjudicada, durante o transcurso do prazo especificado no subitem 13.2, desde que ocorra motivo justificado aceito pelo DIJ.
- 13.4- Na hipótese do não comparecimento da licitante vencedora para a assinatura do Contrato no prazo estipulado ou em caso de recusa por parte desta, o DIJ convocará os que seguirem, por ordem de classificação para fazê-lo em igual preço e prazo e nas mesmas condições propostas pela 1ª classificada.

- 13.5- **Além das medidas legais cabíveis, a licitante vencedora desistente da assinatura do contrato ou que não cumprir o acordado em contrato será declarada SUSPENSA DE PARTICIPAR DE LICITAÇÕES NO DIJ e de EXECUTAR QUALQUER SERVIÇO ou FORNECER MATERIAIS por um período mínimo de 3 (três) anos.**

#### **14- OBRIGAÇÕES DA LICITANTE VENCEDORA**

- 14.1- Acatar as orientações do DIJ inclusive quanto ao cumprimento das Normas Internas e de Segurança e Medicina do Trabalho.
- 14.2- Responder por quaisquer acidentes de que sejam vítimas seus empregados, bem como pelos acidentes causados a terceiros, quando executando o objeto deste contrato.
- 14.3- Pagar pontualmente os encargos decorrentes das legislações Trabalhistas, Previdenciária, Fiscal, Sociais, Comerciais e Ambiental vigentes, efetuando por sua conta, os recolhimentos em suas devidas épocas.
- 14.4- Quaisquer tributos ou encargos legais, criados, alterados ou extintos, após a data de apresentação da proposta, de comprovada repercussão nos preços contratados, ensejará a revisão destes, para mais ou para menos, conforme o caso.
- 14.5- Ficam excluídos da hipótese referida no subitem anterior, tributos ou encargos legais que, por sua natureza jurídico tributária (impostos diretos e/ou pessoais) não reflitam diretamente nos preços do objeto contratual.
- 14.6- Desfazer e corrigir os serviços rejeitados pela fiscalização dentro do prazo estabelecido pela mesma, arcando com todas as despesas necessárias.
- 14.7- Fornecer toda mão-de-obra, bem como todo material e equipamentos necessários à execução das obras e serviços ora licitados.
- 14.8- Assumir toda a responsabilidade pela execução dos serviços contratados perante o DIJ e terceiros, na forma da legislação em vigor, bem como por dano resultante do mau procedimento, dolo ou culpa de empregados ou prepostos seus, e ainda, pelo fiel cumprimento das leis e normas vigentes, mantendo o DIJ isento de qualquer penalidade e responsabilidade de qualquer natureza pela infringência da legislação em vigor, por parte da licitante vencedora.
- 14.9- Estará a cargo da licitante vencedora obter, às próprias expensas, todas as licenças, certidões e autorizações que lhe serão exigidas para a sua atividade, devendo submeter-se a todas as leis, regulamentos ou determinações Federal, Estadual e Municipal relativas à execução dos serviços.
- 14.10- A licitante vencedora deverá tomar todas as precauções necessárias para evitar prejuízos a terceiros, ficando a mesma responsável pelos danos que ocorrerem em função dos serviços contratados.
- 14.11- A licitante vencedora deverá estar constituída das instalações necessárias e suficientes para apoio na execução das obras e serviços, em local a ser indicado pelo DIJ, observando-se as recomendações contidas nas Especificações Técnicas.
- 14.12- A licitante vencedora deverá observar, no que couber, o contido na Instrução Normativa INSS-100/2003, de 18/12/2003, especialmente o registro e baixa da obra;

## **15- FISCALIZAÇÃO**

- 15.1- A fiscalização dos serviços caberá diretamente ao Distrito de Irrigação de Jaíba - DIJ, por intermédio de técnico designado, a quem compete verificar se a licitante vencedora está executando os serviços obedecendo ao contrato e aos documentos que o integram.
- 15.2- A fiscalização terá plenos poderes para sustar quaisquer serviços que não estejam sendo executados dentro dos termos do Contrato, dando conhecimento do fato ao Distrito de Irrigação de Jaíba - DIJ, responsável pelo acompanhamento do contrato.
- 15.3- Cabe a Fiscalização verificar a ocorrência de fatos para os quais haja sido estipulada qualquer penalidade contratual. A fiscalização informará ao setor competente quanto ao fato, instruindo o seu relatório com os documentos necessários, e, em caso de multa, a indicação do seu valor.
- 15.4- Das decisões da fiscalização poderá a licitante vencedora recorrer ao Distrito de Irrigação de Jaíba - DIJ, responsável pelo acompanhamento do contrato, no prazo de 10 (dez) dias úteis da respectiva comunicação. Os recursos relativos a multas serão feitos na forma prevista no respectivo item.
- 15.5- A ação e/ou omissão, total ou parcial, da Fiscalização, não eximirá a licitante vencedora da integral responsabilidade pela execução do objeto deste contrato.

## **16- RECEBIMENTO DEFINITIVO DOS SERVIÇOS**

- 16.1- Após o término dos serviços, a contratada requererá o Termo de Encerramento Físico do Contrato;
- 16.2- A fiscalização do DIJ emitirá o Termo de Encerramento Físico dos Serviços após a confirmação de que todos os serviços foram executados de acordo com o Convite e seus Anexos.
- 16.3- Na hipótese da necessidade de correção, verificada pela fiscalização, será estabelecido um prazo para que a licitante vencedora providencie as correções ou acertos apontados, após o que, estando a Fiscalização do DIJ de acordo, será lavrado o Termo de Encerramento Físico dos Serviços, sendo que este deverá ser assinado por representante autorizado da licitante vencedora.
- 16.4- A fatura de serviço somente será encaminhada para pagamento após a emissão do Termo de Encerramento Físico dos Serviços, que deverá ser anexado ao processo de liberação do pagamento.
- 16.5- O Termo de Encerramento Definitivo do Contrato está condicionado a emissão de Laudo Técnico pelo DIJ sobre todos os serviços executados.
- 16.6- Após o pagamento de todos os valores devidos à licitante vencedora, será emitido, pelo DIJ, o Termo de Encerramento Financeiro dos Serviços.

## **17- RECURSOS ADMINISTRATIVOS**

- 17.1- Caberá recurso administrativo das decisões emanadas da Comissão Técnica de Julgamento, em quaisquer das fases da presente licitação, no prazo de 2 (dois) dias úteis, contado da data da divulgação da decisão.

- 17.2- O recurso deverá ser apresentado no protocolo do DIJ no horário de 8h30 (oito e trinta horas) às 11h30 (onze e trinta horas) e das 14h00 (quatorze horas) às 17h00 (dezessete horas).
- 17.3- O recurso será dirigido à autoridade superior, por intermédio da Comissão Técnica de Julgamento, a qual poderá reconsiderar sua decisão, no prazo de 2 (dois) dias úteis, ou nesse mesmo prazo, fazê-lo subir, devidamente informado, devendo, neste caso a decisão ser proferida dentro do prazo de 2 (dois) dias úteis, contado do recebimento do recurso, sob pena de responsabilidade.
- 17.4- Interposto, o recurso será comunicado aos demais licitantes, que poderão impugná-lo no prazo de 2 (dois) dias úteis.
- 17.5- Somente serão considerados os recursos devidamente fundamentados que estiverem dentro do prazo estabelecido no subitem 17.1.
- 17.6- Recursos encaminhados via fax só terão eficácia se o original for entregue no DIJ, necessariamente, até 5 (cinco) dias da data do término do prazo recursal.

## **18- CONDIÇÕES GERAIS**

- 18.1- As licitantes poderão receber notificações deste Edital e seus anexos, passando tais notificações a integrar os referidos documentos.
- 18.2- A Minuta de Contrato regulamenta as condições de pagamento, reajustamento, responsabilidade, multas, atualização financeira e encerramento físico e financeiro do Contrato. A referida Minuta sofrerá ajustes ou adequações necessárias.
- 18.3- Devem ser registradas, por meio de Termo Aditivo, eventuais alterações que ocorrerem durante a execução do contrato, especialmente as referentes aos serviços extras não contemplados na planilha de preços da contratada, e deverão ter seus preços fixados mediante prévio acordo. Ambas as hipóteses deverão ser previamente autorizadas/aprovadas pela autoridade competente.
- 18.4- O DIJ poderá revogar a licitação quando nenhuma das propostas satisfizer o objetivo da mesma, quando for evidente que tenha havido falta de competição, ou quando caracterizado o indício de colusão.
- 18.5- O DIJ poderá, ainda, revogar a licitação por razão de interesse do DIJ decorrente de fato, devidamente comprovado, pertinente, e suficiente para justificar tal conduta, devendo anulá-la por ilegalidade de ofício ou por provocação de terceiros, mediante parecer isento e devidamente fundamentado.
- 18.6- Responsabiliza-se a licitante vencedora por quaisquer ônus decorrentes de danos que vier causar ao DIJ e a terceiros, em decorrência da execução das obras objeto desta licitação.
- 18.7- Os recursos orçamentários para a contra-prestação dos serviços deste Edital, correrão à conta dos recursos próprios do DIJ, sendo o **valor máximo** que o DIJ pagará pelos mesmos é de **Lote 1 = R\$84.669,90 (Oitenta e quatro mil, seiscientos e sessenta e nove reais e noventa centavos)**, e **Lote 2 = R\$87.261,09 (Oitenta e sete mil, duzentos e sessenta e um reais e nove centavos)**, a preços de julho/2023.

**Lote 1 = R\$84.669,90**

**Lote 2 = R\$88.086,25**

**Total (Lote 1 + Lote 2) = R\$172.756,15**

- 18.8- Este Edital e seus anexos farão parte integrante do Contrato a ser firmado com a licitante vencedora, independente de transcrições.
- 18.9- O Foro da Justiça Estadual da Comarca de Manga/MG será competente para dirimir questões oriundas da presente convocação, renunciando as partes, a qualquer outro, por mais privilegiado que seja.

Jaíba (MG), 24 de Julho de 2023

---

**Gerente Executivo**  
**DISTRITO DE IRRIGAÇÃO DE JAÍBA**

## ESPECIFICAÇÕES TÉCNICAS

### OBSERVAÇÕES:

- A CONTRATADA deverá registrar os serviços com fotografias, no formato retrato (celular horizontal), e entregar os arquivos digitais ao DIJ devidamente separadas em pastas e por local (canal ou comporta). Para cada canal deverá haver pelo menos duas fotos, e para cada 1000 metros de canal deverá haver, no mínimo, duas fotos, sendo uma no sentido jusante e outra sentido montante. Para cada comporta deverá haver pelo menos quatro fotos tiradas de ângulos diferentes mostrando os quatro cantos. Essas fotos deverão ser entregues ao DIJ logo após o serviço tenha terminado. **A MEDICÃO E PAGAMENTO DOS SERVIÇOS ESTÁ CONDICIONADO À APRESENTAÇÃO DAS FOTOGRAFIAS.**
- Antes do início dos serviços, a CONTRATADA, juntamente com o DIJ realizará um cronograma físico financeiro para a realização dos serviços e aplicação dos recursos no prazo de médio de 6 (seis) meses, visando uma distribuição equilibrada dos recursos.
- Para todos os serviços abaixo especificados, caso exista nos locais dos trabalhos, a presença de abelhas ou outros insetos similares, a contratada deverá remover sem custo adicional aos preços propostos.
- Todos os materiais fornecidos pelo DIJ serão entregues à contratada no pátio da EB-1 ou almoxarifado do DIJ, mediante requisição.
- A carga, transporte até o local de aplicação e descarga dos materiais fornecidos pelo DIJ serão serviços da contratada, devendo estar inclusos nos preços dos serviços propostos pela contratada na planilha orçamentária do Edital.
- Todas as embalagens dos materiais fornecidos pelo DIJ deverá retornar ao DIJ e apresentar ao fiscal responsável ou a quem ele indicar para o recebimento.
- Toda a responsabilidade civil quanto à execução dos serviços prestados pela contratada cabe tão somente a ela, inclusive o cumprimento às leis, regras e normas de segurança do trabalho, conforme legislação.
- Todos os materiais necessários para a execução dos serviços, não relacionados e fornecidos pelo DIJ, deverão ser fornecidos pela contratada e deverão estar inclusos nos preços propostos, inclusive transportes, fretes, deslocamentos, mão de obra, encargos, impostos, etc.
- O DIJ fornecerá uma retroescavadeira para serviços complementares de desassoreamento e substituição das placas de concreto.

## **SUBSTITUIÇÃO OU EXECUÇÃO DE JUNTAS E SUBSTITUIÇÃO OU EXECUÇÃO DE PLACAS DE CONCRETO:**

### **Localização Prevista dos Serviços:**

Canal CS-13/C2 (Gleba C2)

Os serviços deverão ser executados num intervalo de tempo de no máximo 24 horas, devendo a contratada programar e planejar as ações visando o tempo limite para a realização dos trabalhos. Esse é um condicionante essencial para o cumprimento desses serviços, sendo eles: Substituição e execução de juntas e placas de concreto.

O DIJ poderá a seu único critério alterar o local das juntas desde que em local de igual ou inferior dificuldade de execução.

### **Dias da Semana para trabalho:**

- **Haverás apenas 02 (dois) dias na semana para trabalhos para essa atividade;**
- **Esses 02 (dois) dias serão preferencialmente nos sábados e domingos ou poderão ocorrer nas terças e quartas ou quartas e quintas;**
- **Os demais dias da semana, não haverá serviço para essa atividade.**

Os locais estão indicados nas planilhas de orçamentação e desenhos.

### **Substituição ou execução de juntas:**

**Aplicação de selante elástico monocomponente, poliuretano, nome comercial ANCHORTEC PU30CZ, ou similar, em juntas de canais de irrigação ou execução de novas juntas em rachaduras das placas de concreto dos canais.**

Trata-se da substituição ou de aplicação de juntas de dilatação nos canais, visando o estanqueamento do interior dos canais.

Fornecimento DIJ: O DIJ fornecerá somente o mastique PU30 e o Primer. Os demais materiais, como: espuma, escovas, pistolas de aplicação e demais necessários deverão ser fornecido pela contratada.

Substituição de juntas de dilatação dos canais utilizando selante elástico monocomponente, poliuretano PU-30.

### **Serviços e fornecimentos a executar pela contratada:**

#### **Ensecadeira com sacos de areia:**

O serviço consiste em isolar um trecho de canal onde será executado a substituição das juntas, através de sacos de nylon enchidos com areia lavada fina, costurados e arrumados manualmente no interior do canal visando reter a água do canal.

#### **Esgotamento da água com bomba:**

O serviço consiste na retirada da água no interior do trecho de canal ensecado, através de bombeamento. O motor da bomba poderá ser à gasolina, diesel ou elétrico, entretanto para motor elétrico, haverá a necessidade de um grupo gerador com potência adequada.

**O DIJ participará no esgotamento dos canais ou partes dos canais, devendo a contratada mensurar e acompanhar o esgotamento e demais serviços necessários, inclusive com pessoal o tempo que for necessário no local acompanhando e esgotamento.**

**A contratada deverá ir aos locais de esgotamento com antecedência e tomar conhecimento para providências adicionais para esgotamento seguro, caso exista registro ou outro dispositivo (valas), providenciando esgotamento seguro.**

**O enchimento do canal deverá também ser integralmente acompanhado pela contratada, tomando providências na retirada de entulho ou outros materiais que porventura prejudique a irrigação dos lotes. A contratada deve tomar todas as providências para o retorno seguro da irrigação dos lotes.**

#### Desassoreamento e limpeza do interior do canal:

O serviço consiste na retirada de todo material do interior do canal que prejudique a execução dos trabalhos, sendo eles: terra, pedra, tijolo, folhas, galhos, animais e muitos outros.

Esse desassoreamento inicial (bruto) será realizado pelo DIJ, que deverá ser complementado pela contratada no sentido de viabilizar os serviços das juntas. Portanto, a contratada deverá ter pessoal e equipamento para esse desassoreamento complementar.

O DIJ fornecerá uma retroescavadeira e os bags de nylon para os trabalhos de desassoreamento bruto e complementar para o auxílio à empresa no desassoreamento complementar.

#### Juntas de dilatação nos revestimentos de concreto para canais:

Serviços:

Compreenderá este serviço a colocação do material de enchimento das juntas do revestimento do canal, localizadas nas ranhuras correspondentes, de acordo com o indicado no projeto e no encontro da mureta de proteção com a gola do canal.

A substituição de juntas de dilatação dos canais consiste na execução de ensecadeiras com sacos de areia vedadas com manta plástica, retirada da água do interior do canal, através de bombeamento, remoção da junta mastique existente, limpeza do interior do canal e aplicação de nova junta de dilatação.

A aplicação de juntas em muretas de proteção consiste na execução das juntas no encontro da mureta de proteção em concreto com a gola do canal, como também a cada 10 metros entre as faces da mureta.

O material a utilizar, será um composto adesivo e resistente que, deverá selar as juntas dos revestimentos de concreto e impedir a passagem de água nos ciclos de contração e dilatação.

Sua consistência deve ser tal, que possa ser facilmente colocado a qualquer temperatura, entre 4 (quatro) e 50 (cinquenta) graus centígrados, seja com pistola ou colher, sem necessidade de solventes adicionais ou adulterantes; depois de ser aplicado o material não deverá escorrer, devendo ainda preencher as especificações de cada projeto e provas de laboratório quanto à aderência, viscosidade, penetração e envelhecimento.

A contratada deverá, preliminarmente ao preenchimento das ranhuras, eliminar a umidade, bem como deixar as juntas completamente livres de materiais soltos e/ou estranhos.

A aplicação do produto autorizado será feita depois que o concreto dos revestimentos tenha alcançado a resistência indicada e tendo as ranhuras sido executadas de acordo com o indicado no projeto, ou ordens da Fiscalização.

Medição e pagamento:

A avaliação será efetuada determinando o comprimento de ranhuras em metro linear medido conforme o projeto, efetivamente realizado e aprovado pela Fiscalização.

O pagamento será feito pelo preço unitário correspondente da Planilha de Orçamentação de Obras. Neste preço deverá incluir o fornecimento de todos os materiais necessários, inclusive material de suporte para as juntas se for o caso, transporte, armazenamento, aplicação, mão-de-obra, ferramentas e equipamentos necessários.

Ensecadeiras:

Definição do Serviço:

Entende-se por “ensecadeiras”, os serviços a serem executados pela contratada compreendendo o fornecimento e a instalação destes dispositivos de retenção, que têm por objetivo impedir a entrada de água nos locais onde serão executados os serviços.

Incluem-se, nesses serviços, o fornecimento, transporte e instalação.

Descrição do Método Construtivo:

As ensecadeiras consideradas nesta especificação terão seu fornecimento, transporte e instalação, sob a responsabilidade da contratada. São as mesmas compostas por sacos de nylon preenchidos com areia e costurados e núcleo de argila de forma, constituindo uma estrutura resistente à força da água.

Após a execução das ensecadeiras, a água deverá ser bombeada de forma que a região ensecada esteja completamente seca para permitir a realização dos trabalhos.

Caso se comprove a existência de defeitos de qualquer ordem, caberá à contratada, sob suas próprias expensas, o reparo devido, que deverá ter seu método de execução aprovado pela Fiscalização.

A Empreiteira deverá apresentar à prévia aprovação da Fiscalização, antes do início dos serviços, o projeto de detalhamento das ensecadeiras aqui consideradas, constando de desenhos execução, especificações de materiais e instruções de montagem e desmontagem.

Para efeito de quantificação, os serviços de fornecimento e instalação das ensecadeiras, descritos na presente especificação, serão medidos através da unidade. O pagamento deste serviço não será efetuado em separado, devendo os custos estarem incluídos no extensão de juntas e realizar.

**Substituição ou execução de placas de concreto:**

**Remoção de placa de concreto existente, recomposição do maciço de terra e execução de placa de concreto espessura 5 cm**

O serviço consiste na remoção de placas de concreto efetivamente danificadas ou sem o devido apoio no maciço argiloso. A determinação da área de placa de concreto a ser retirada será indicada pela fiscalização, devendo a contratada providenciar imediatamente a substituição.

O maciço de terra saturado com água deverá ser totalmente substituído por outro seco e na umidade adequada para a compactação. O novo material argiloso deverá ser importado de região próxima e deverá estar isento de matéria orgânica e demais materiais que possam prejudicar a compactação.

O concreto deverá ser executado na resistência de  $f_{ck} = 15 \text{ Mpa}$ , devendo a contratada tomar os cuidados para a perfeita execução seguindo a norma brasileira.

## **ROÇAGEM DE VEGETAÇÃO EM CANAIS E ESTRADAS DE OPERAÇÃO E MANUTENÇÃO:**

### 1- SERVIÇOS:

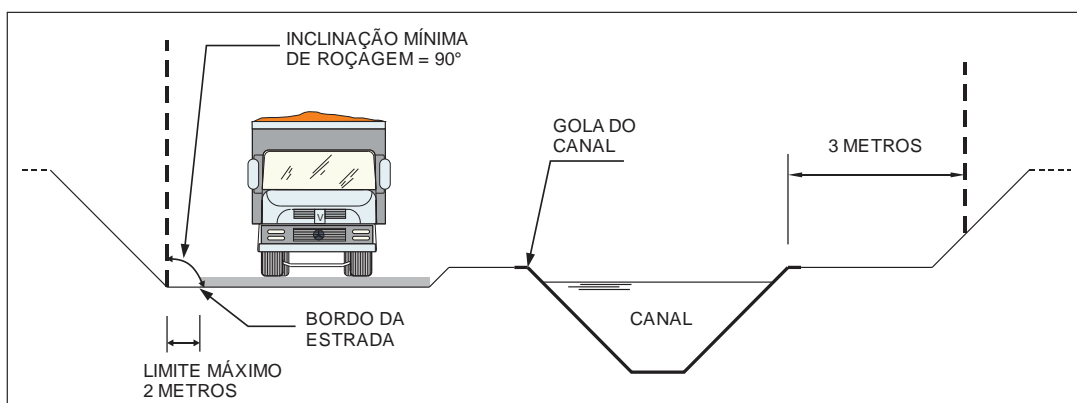
Entende-se por “ROÇAGEM DE VEGETAÇÃO”, a roçada de toda e qualquer vegetação existente ao lado dos canais.

A roçagem deverá ser realizada basicamente de forma mecânica com utilização de tratores agrícolas com roçadeiras e complementada por roçagem manual ou roçagem com a utilização de roçadeiras à gasolina, onde a roçadeira mecânica não tiver acesso. Não poderá ser utilizado roçadeiras mecânicas do tipo arrasto.

O implemento de roçagem (roçadeira) que fica acoplada ao trator de pneus deverá ser, necessariamente, ROÇADEIRA DE CORTE DUPLO, ou seja roçadeira equipada com duas facas de corte.

As estradas de operação são aquelas localizadas paralelamente aos canais e às tubulações enterradas gravitárias ou pressurizadas, podendo estar a 01 (um) metro ou a uma distância superior a 01 (um) metro, não excedendo a 20 metros da gola do canal.

A inclinação mínima de roçagem é de 90 graus, conforme ilustrado na figura abaixo, sendo necessário para que um caminhão de carga alta não arraste na vegetação. Não será necessário a retirada completa de grandes árvores e sim apenas uma desgalhamento, visando permitir tráfego de carga alta.



A roçagem deverá ser em toda a faixa de domínio dos canais, cuja largura é de no máximo 3 (três) metros para o lado onde houver estrada e 3 (três) metros para o lado onde não houver estrada, medida sempre a partir da gola do canal.

No lado onde não houver estrada, será admitido uma largura inferior desde que não seja possível a execução através de cercas ou edificações diversas. Em regra, a largura deverá ser de 3 metros sempre. Onde o trator agrícola puder entrar, a roçagem deverá ser através de roçadeira corte duplo acoplada no trator.

No caso dos canais CP-1, CP-2 e canais da Gleba D, a roçagem deverá ser em toda a faixa de domínio dos canais e estradas de operação e manutenção, cuja largura é de até 2 (dois) metros do bordo externo da estrada e 2 (dois) metros para o lado onde não houver estrada, medida sempre a partir da gola do canal.

Para os canais CP-1, CP-2, a CONTRATADA deverá aplicar manualmente herbicida TORDON, fornecido pelo DIJ, nas vegetações arbustivas que se localizam próximo às golas dos canais. A aplicação do herbicida será através de pulverizador manual (foto ilustrativa abaixo) e deverá ser em seguida da roçada manual de forma a dar eficiência ao herbicida. A CONTRATADA deverá informar ao DIJ o dia exato da aplicação do herbicida. O pessoal deverá ser treinado e equipado com EPI pela CONTRATADA visando atender às normas vigentes. O arbusto deverá ser cortado manualmente e cortado toda a cabeça do caule da vegetação e em seguida aplicado o herbicida. OBS: O HERBICIDA DEVERÁ SER APLICADO LOGO APÓS O CORTE.



Pulverizador manual capacidade 1,5 Litros

NAS DEMAIS GLEBAS, ONDE OCORRER UMA VEGETAÇÃO ARBUSTIVA JUNTO À GOLA DOS CANAIS E MUITO AGRESSIVA, A CONTRATADA DEVERÁ APLICAR O HERBICIDA TORDON. ESSE ARBUSTO SERÁ INDICADO PELA FISCALIZAÇÃO DO DIJ.

A altura da vegetação, após roçagem, não poderá ser superior a 20 (vinte) centímetros, não podendo haver toco a uma distância de 1,5 metros do bordo do canal.

Até o limite de 1,5 metros, todo toco de arbusto deverá ser cortado a no máximo 10 cm da superfície do solo e nos tocos rentes ao canal, deverá ser cortado rente ao solo.

Na retirada dos tocos, caso seja necessário, deverá haver uma escavação manual ao redor do toco até a profundidade mínima de 20 cm para que seja possível o corte do toco com motosserra ou outra ferramenta manual, desde que não danifique a placa de concreto do canal. Não será permitido máquinas do tipo retro escavadeira.

Toda a vegetação resultante da roçagem deverá ser removida da margem do canal e do local e ficará a critério do DIJ a indicação dos locais de depósito, podendo inclusive determinar que, junto aos taludes, a vegetação de pequeno porte seja mantida como proteção dos aterros ou cortes contra erosão.

Nenhuma vegetação roçada poderá cair dentro dos canais, sujeitando-se a CONTRATADA à penalidade de retirar essa vegetação imediatamente ou ter a execução dos serviços suspensa.

A CONTRATADA DEVERÁ MANTER NOS LOCAIS DOS SERVIÇOS, PESSOAL ORIENTADO E EQUIPADO PARA EVITAR QUE O RESTO DA ROÇAGEM SEJAM CARREADOS PARA AS COMPORTAS OU TOMADAS PARCELARES. A CONTRATADA DEVERÁ MANTER PESSOAL ATÉ QUE A INFRAESTRUTURA NÃO CORRA RISCOS DE ENTUPIMENTO DAS COMPORTAS E TOMADAS DOS LOTES, MESMO QUE TENHA QUE PERMANECER DURANTE A NOITE.

Na roçagem vegetação não poderá ser utilizado trator de esteira ou equipamento similar que provoque danos aos canais.

Está contemplado nesse serviço de roçagem a retirada manual da vegetação interna do canal localizada na junta de expansão das placas de concreto dos canais.

A CONTRATADA deverá orientar e exigir de seus empregados que não promovam qualquer tipo de sujeira tanto nas proximidades do canal, quanto dentro do canal, como também um bom comportamento de cordialidade para com os usuários do canal.

Todo e qualquer prejuízo causado a terceiros, decorrentes da execução destes serviços, será de única e exclusiva responsabilidade da CONTRATADA, e deverá ser sanado as suas expensas.

Nenhum empregado ou preposto da CONTRATADA poderá tomar banho, lavar qualquer parte do seu corpo, roupas, embalagens, ferramentas ou equipamentos dentro dos canais. Será permitido apenas que se retire com balde ou similar água do canal para lavar qualquer parte do seu corpo ou ferramenta e equipamentos, desde que essa água de lavagem não retorne ao canal.

Todo o pessoal da CONTRATADA na realização dos trabalhos deverá estar com o Equipamento de Proteção Individual adequado.

**Nos trabalhos de roçagem de vegetação dos canais deverá ser realizado também a limpeza nos locais das comportas automáticas, inclusive nas galerias e pontes, sendo necessário a retirada completa de todo e qualquer material no interior do cercamento, com a capina da vegetação. Nas telas e postes do cercamento, deverá ser retirada toda e qualquer vegetação que porventura esteja nela fixada, inclusive nos postes que sustentam os rádios de comunicação do sistema de automação do DIJ.**

**Na área externa do cercamento e no entorno das comportas, deverá também ser limpo com a capina até o limite de 3,00 metros nos sentidos transversais ao canal e 10,00 metros nos sentidos longitudinais ao canal.**

**Juntamente com a limpeza das comportas, as galerias ou ponte de concreto deverão ser integralmente limpas de forma a receber uma pintura a cal e esmalte sintético nos guarda corpos.**

**OBSERVAÇÃO: PARA OS CANAIS CP-1 E L.11.2 DESTACAMOS QUE A ROÇAGEM E RETIRADA DE VEGETAÇÃO JUNTO A GOLA DO CANAL DEVERÁ SER OBRIGATORIAMENTE MANUAL, NÃO PERMITIDO A UTILIZAÇÃO DE ROÇAGEM ACOPLADA A TRATOR. A VEGETAÇÃO NO BORDO EXTERNO DA ESTRADA AO LADO DOS CANAIS ACIMA, PODERÁ SER COM ROÇADEIRA, DESDE QUE A VEGETAÇÃO NÃO VÁ PARA A ÁGUA DO CANAL E DEVERÁ TOMAR CUIDADO PERA QUE ISSO NÃO OCORRA E SE OCORRER, RETIRAR IMEDIATAMENTE. ESSA VEGETAÇÃO RESULTANTE DA ROÇADA NÃO PODERÁ IR DE FORMA NENHUMA PARA O SIFÃO C2, DEVENDO A EMPRESA TOMAR MEDIDAS DE RETENÇÃO.**

## 2- MEDIÇÃO E PAGAMENTO:

Os serviços realizados serão medidos em metro linear, no eixo do canal, considerando que a CONTRATADA tenha executado os serviços em ambos os lados do canal.

A fiscalização indicará o canal ou o trecho de canal que deverá ser roçado, podendo ser contínuo ou descontínuo e, uma vez determinado o canal ou o trecho do canal, a fiscalização não efetuará a medição de apenas parte do canal ou trecho e, por consequência, não efetuará o pagamento do serviço.

O pagamento deste serviço será realizado tendo em conta a medição efetuada conforme o item anterior e os preços unitários propostos pela CONTRATADA e que fazem parte integrante do contrato.

Nos preços unitários dos serviços deverão estar incluídos todos os custos relativos à mão-de-obra, ferramentas, equipamentos, impostos, taxas, encargos e demais despesas diretas e indiretas necessárias à total execução dos serviços, inclusive transporte, carga e descarga dos materiais provenientes da roçagem.

## **DESASSOREAMENTO E ROÇAGEM DOS DRENOS DA GLEBA F:**

### **1- SERVIÇOS:**

Entende-se por “DESASSOREAMENTO”, a retirada de todo e qualquer material encontrado no interior do dreno, citando: paus, pedras, terra, animais, árvores, vegetação e detritos em geral.

Caso haja ocorrência de arbustos ou árvores no interior, estes deverão ser retirados na sua totalidade, inclusive raízes, devendo a estrutura do dreno (concreto) ser recomposto integralmente.

O material bruto retirado do interior do dreno deverá ser carregado, transportado e descarregado em local próprio (depósito de lixo) para sua destinação correta. O material mais leve poderá ser colocado nos bordos, porém afastados em no mínimo 1,50 metros, desde que não retornem para o interior do canal, caso haja ocorrência de chuvas carreando para o dreno.

A “ROÇAGEM DA VEGETAÇÃO” deverá ocorrer nos bordos dos drenos, cujo serviço poderá ser mecanizado através de roçadeiras ou pás carregadeiras, complementados com serviços manuais nas proximidades do dreno.

Todo dano causado à estrutura do dreno resultante da utilização desses equipamentos deverá ser reparado pela CONTRATADA, sem ônus à CONTRATANTE.

### **2- MEDIÇÃO E PAGAMENTO:**

Os serviços realizados serão medidos em metro linear, no eixo do dreno, considerando que a CONTRATADA tenha executado os serviços em ambos os lados do dreno.

A fiscalização indicará o dreno ou o trecho de dreno que deverá ser roçado e desassoreado, podendo ser contínuo ou descontínuo e, uma vez determinado o dreno ou o trecho do dreno, a fiscalização não efetuará a medição de apenas parte do dreno ou trecho e, por consequência, não efetuará o pagamento do serviço.

O pagamento deste serviço será realizado tendo em conta a medição efetuada conforme o item anterior e os preços unitários propostos pela CONTRATADA e que fazem parte integrante do contrato.

Nos preços unitários dos serviços deverão estar incluídos todos os custos relativos à mão-de-obra, ferramentas, equipamentos, impostos, taxas, encargos e demais despesas diretas e indiretas necessárias à total execução dos serviços, inclusive transporte, carga e descarga dos materiais provenientes da roçagem.

## **ROÇAGEM DE VEGETAÇÃO DO SIFÃO C1-C4:**

### 1- SERVIÇOS:

Entende-se por “ROÇAGEM DE VEGETAÇÃO DO SIFÃO C1-C4”, a roçada de toda e qualquer vegetação existente ao lado do Sifão.

No trecho subterrâneo do sifão, a largura a ser roçada deverá ser de no máximo 8 metros, devendo abranger a parte subterrânea da tubulação e no trecho aéreo, a largura máxima para o lado direito, onde não há estrada, deverá ser de 4 (quatro) metros e do lado esquerdo, onde há estrada, a largura deverá ser de 7 (sete) metros.

A largura será medida a partir da face do bloco de apoio das tubulações.

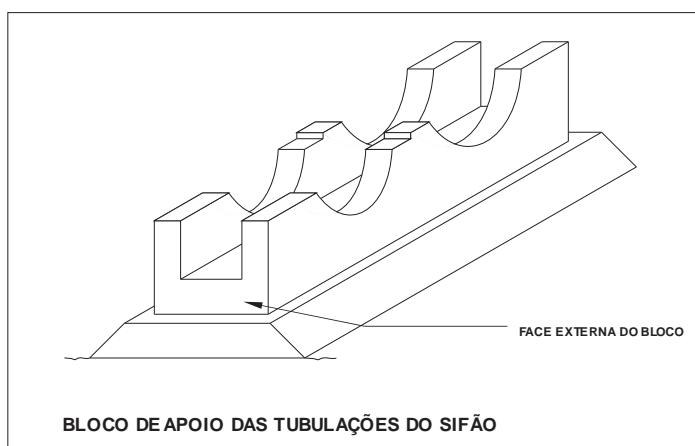
Nessas larguras indicadas, a vegetação resultante deverá ser totalmente retirada, não podendo permanecer nessa faixa. O material retirado (vegetação) deverá ser triturada visando não formar montes de vegetação.

Na parte inferior do sifão do trecho aéreo, a vegetação também deverá ser retirada, com a roçada manual e com a capina, caso permaneça alguma vegetação nessa região. Ou seja, não poderá haver nenhuma vegetação na parte inferior das tubulações.

A roçagem deverá ser realizada basicamente de forma mecânica com utilização de tratores agrícolas com roçadeiras e complementada por roçagem manual ou roçagem com a utilização de roçadeiras à gasolina, onde a roçadeira mecânica não tiver acesso. Não poderá ser utilizado roçadeiras mecânicas do tipo arrasto.

O implemento de roçagem (roçadeira) que fica acoplada ao trator de pneus deverá ser, **necessariamente, ROÇADEIRA DE CORTE DUPLO**, ou seja roçadeira equipada com duas facas de corte.

A presença de água no trecho aéreo do sifão, demandará a utilização de barcos ou equipamentos especiais que poderá ser utilizado pela contratada, desde que não promova danos às tubulações e aos blocos de apoio em concreto do sifão.



---

## **COMBATE A FORMIGUEIROS NOS CANAIS DE IRRIGAÇÃO:**

### 1- SERVIÇOS:

Trata-se a aplicação de inseticida nas duas bermas dos canais de irrigação até o limite de 4 metros para cada lado e o percurso deverá ser à pé de forma a proporcionar a visualização dos formigueiros. O inseticida a ser utilizado é o FORMICIDA EM PÓ PIKAPAU 50, através de um equipamento manual denominado Polvilhadeira e deverá ser aplicado nas aberturas do formigueiros.

Caso uma das aberturas dos formigueiros, atinjam distâncias superiores a 4 metros, a contratada deverá ir até a abertura e também aplicar o formicida. O formicida deverá ser aplicado em todas as aberturas dos formigueiros que estejam totalmente ou parcialmente até o limite de 4 metros para cada lado do canal.

Polvilhadeira: Trata-se de uma máquina de grande capacidade, cilindro de plástico polipropileno, altamente resistente aos produtos químicos e a impactos, garantindo maior durabilidade. As polvilhadeiras são leves e práticas, com tanque plástico translúcido com bocal largo para facilitar o enchimento, sendo de fácil uso. Com estribo incorporado ao tanque facilita a aplicação do produto, bucha da bomba construída em PVC garantindo uma maior vida útil do equipamento e manopla de acionamento com formato ergonômico que facilita o bombeamento.

Após uma semana de aplicação do produto, a contratada deverá remover e espalhar manualmente a terra resultante do formigueiro, devendo a superfície do terreno estar nivelada.

Todos os materiais necessários para a execução dos serviços deverão ser fornecidos pela contratada e deverão estar inclusos nos preços propostos, inclusive transportes, fretes, deslocamentos, mão de obra, encargos, impostos, **inclusive formicida.**

### 2- MEDIÇÃO E PAGAMENTO:

Os serviços realizados serão medidos em metro linear, no eixo do canal, considerando que a CONTRATADA tenha executado os serviços em ambos os lados do canal.

O pagamento deste serviço será realizado tendo em conta a medição efetuada conforme o item anterior e os preços unitários propostos pela CONTRATADA e que fazem parte integrante do contrato.

Nos preços unitários dos serviços deverão estar incluídos todos os custos relativos à mão-de-obra, ferramentas, equipamentos, impostos, taxas, encargos e demais despesas diretas e indiretas necessárias à total execução dos serviços, **inclusive formicida.**

## PLANILHAS ESTIMATIVA DE CUSTOS

### LOTE 1:

ÍTEM	CANAL / DESCRIÇÃO	UNID	QTDE	QTDE A EXEC	PREÇO (R\$)	
					UNIT	TOTAL
<b>RESUMO TOTAL .....</b>					<b>VALOR TOT (R\$) =</b>	<b>84.669,90</b>
<b>1</b>	<b>ROÇAGEM DE VEGETAÇÃO</b>	<b>m</b>	<b>136.533,63</b>	<b>137.345,33</b>		<b>52.143,72</b>
1.1	CP-1 E CP-2	m	15.860,90	15.860,90		5.551,32
1.4	GLEBA B	m	28.987,86	28.987,86		12.464,78
1.5	GLEBA C2	m	76.263,30	76.263,30		29.742,69
1.6	GLEBA C3	m	5.009,87	5.009,87		1.803,55
1.8	GLEBA F	m	5.611,70	11.223,40		2.581,38
<b>2</b>	<b>COMBATE A FORMIGUEIROS EM CANAIS</b>	<b>m</b>	<b>115.872,73</b>	<b>115.872,73</b>		<b>3.476,18</b>
2.2	GLEBA B	m	28.987,86	28.987,86		869,64
2.3	GLEBA C2	m	76.263,30	76.263,30		2.287,90
2.4	GLEBA C3	m	5.009,87	5.009,87		150,30
2.6	GLEBA F	m	5.611,70	5.611,70		168,35
<b>5</b>	<b>MANUTENÇÃO DE CERCAS DE PROTEÇÃO NAS COMPORTAS</b>		<b>46,00</b>	<b>20,00</b>		<b>3.600,00</b>
<b>6</b>	<b>SUBSTITUIÇÃO E EXECUÇÃO DE JUNTAS E PLACAS DE CONCRETO</b>	<b>VB</b>				<b>25.450,00</b>
6.1	SUBSTITUIÇÃO OU EXECUÇÃO DE JUNTAS	M	6.700,00	3.350,00		23.450,00
6.1.1	GLEBA C2	M	6.700,00	3.350,00		23.450,00
6.1.2	GLEBA C3	M	0,00	0,00		0,00
6.2	SUBSTITUIÇÃO OU EXECUÇÃO DE PLACAS DE CONCRETO	M3	10,00	5,00		2.000,00
6.2.1	GLEBA C2	M3	10,00	5,00		2.000,00
6.2.2	GLEBA C3	M3	0,00	0,00		0,00

<b>1</b>	<b>ROÇAGEM DE VEGETAÇÃO</b>		<b>136.533,63</b>	<b>137.345,33</b>		<b>52.143,72</b>
<b>1.1</b>	<b>CP-1 E CP-2</b>	<b>m</b>	<b>15.860,90</b>	<b>15.860,90</b>		<b>5.551,32</b>
1.1.1	CP-1	m	7.186,90	7.186,90	0,35	2.515,42
1.1.2	CP-2	m	8.674,00	8.674,00	0,35	3.035,90

<b>1.2</b>	<b>L.11 E L.11.2</b>	<b>m</b>	<b>4.800,00</b>	<b>0,00</b>		<b>0,00</b>
1.2.1	L.11	m	900,00		0,38	0,00
1.2.2	L.11.2	m	3.900,00		0,38	0,00
<b>1.4</b>	<b>GLEBA B</b>	<b>m</b>	<b>28.987,86</b>	<b>28.987,86</b>		<b>12.464,78</b>
1.4.1	ADUTOR / B	m	383,80	383,80	0,43	165,03
1.4.2	PULMÃO / B	m	335,21	335,21	0,43	144,14
1.4.3	CP / B	m	8.900,53	8.900,53	0,43	3.827,23
1.4.4	CS - 1 / B	m	380,00	380,00	0,43	163,40
1.4.5	CS - 3 / B	m	980,00	980,00	0,43	421,40
1.4.6	CS - 5 / B	m	140,00	140,00	0,43	60,20
1.4.7	CS - 6 / B	m	425,00	425,00	0,43	182,75
1.4.8	CS - 7 / B	m	740,00	740,00	0,43	318,20
1.4.9	CS - 8 / B	m	480,00	480,00	0,43	206,40
1.4.10	CS - 9 / B	m	1.600,00	1.600,00	0,43	688,00
1.4.11	CS - 12 / B	m	2.920,39	2.920,39	0,43	1.255,77
1.4.12	CS - 13 / B	m	1.881,85	1.881,85	0,43	809,20
1.4.13	CS - 14 / B	m	1.700,00	1.700,00	0,43	731,00
1.4.14	CS - 15 / B	m	1.414,00	1.414,00	0,43	608,02
1.4.15	CS - 16 / B	m	1.694,00	1.694,00	0,43	728,42
1.4.16	CS - 17 / B	m	1.140,00	1.140,00	0,43	490,20
1.4.17	CS - 18 / B	m	440,00	440,00	0,43	189,20
1.4.18	CS - 19 / B	m	1.004,00	1.004,00	0,43	431,72
1.4.19	CT1 - S19 / B	m	430,00	430,00	0,43	184,90
1.4.20	CS - 21 / B	m	1.999,08	1.999,08	0,43	859,60
<b>1.5</b>	<b>GLEBA C2</b>	<b>m</b>	<b>76.263,30</b>	<b>76.263,30</b>		<b>29.742,69</b>
1.5.1	CP / C2	m	15.539,31	15.539,31	0,39	6.060,33
1.5.2	CS - 1 / C2	m	2.829,67	2.829,67	0,39	1.103,57
1.5.3	CS - 2 / C2	m	1.484,00	1.484,00	0,39	578,76
1.5.4	CS - 3 / C2	m	5.683,27	5.683,27	0,39	2.216,48
1.5.5	CS - 4 / C2	m	1.477,00	1.477,00	0,39	576,03
1.5.6	CS - 5 / C2	m	3.959,00	3.959,00	0,39	1.544,01
1.5.7	CS - 6 / C2	m	2.002,00	2.002,00	0,39	780,78
1.5.8	CS - 7 / C2	m	4.720,25	4.720,25	0,39	1.840,90
1.5.9	CT1 - S7 / C2	m	1.135,00	1.135,00	0,39	442,65
1.5.10	CS - 8 / C2	m	2.002,00	2.002,00	0,39	780,78
1.5.11	CS - 9 / C2	m	5.222,57	5.222,57	0,39	2.036,80
1.5.12	CS - 10 / C2	m	2.002,00	2.002,00	0,39	780,78
1.5.13	CS - 11 / C2	m	6.910,90	6.910,90	0,39	2.695,25
1.5.14	CT1 - S11 / C2	m	2.352,50	2.352,50	0,39	917,48
1.5.15	CT2 - S11 / C2	m	1.110,00	1.110,00	0,39	432,90
1.5.16	CT3 - S11 / C2	m	3.632,59	3.632,59	0,39	1.416,71
1.5.17	CQ1 - T3 - S11 / C2	m	2.826,20	2.826,20	0,39	1.102,22
1.5.18	CS - 12 / C2	m	2.850,04	2.850,04	0,39	1.111,52
1.5.19	CT1 - S12 / C2	m	495,00	495,00	0,39	193,05

1.5.20	CS - 13 / C2	m	5.031,00	5.031,00	0,39	1.962,09
1.5.21	CS - 14 / C2	m	1.280,00	1.280,00	0,39	499,20
1.5.22	CS - 16 / C2	m	1.719,00	1.719,00	0,39	670,41
<b>1.6</b>	<b>GLEBA C3</b>	<b>m</b>	<b>5.009,87</b>	<b>5.009,87</b>		<b>1.803,55</b>
1.6.1	CP / C3	m	3.209,87	3.209,87	0,36	1.155,55
1.6.2	CS - 1 / C3	m	1.800,00	1.800,00	0,36	648,00
<b>1.8</b>	<b>GLEBA F</b>	<b>m</b>	<b>5.611,70</b>	<b>11.223,40</b>		<b>2.581,38</b>
1.8.1	CS - 1 / F	m	3.265,05	6.530,10	0,23	1.501,92
1.8.2	CS - 3 / F	m	2.346,65	4.693,30	0,23	1.079,46
<b>2</b>	<b>COMBATE A FORMIGUEIROS EM CANAIS</b>	<b>m</b>	<b>115.872,73</b>	<b>115.872,73</b>		<b>3.476,18</b>
<b>2.2</b>	<b>GLEBA B</b>	<b>m</b>	<b>28.987,86</b>	<b>28.987,86</b>		<b>869,64</b>
2.2.1	ADUTOR / B	m	383,80	383,80	0,03	11,51
2.2.2	PULMÃO / B	m	335,21	335,21	0,03	10,06
2.2.3	CP / B	m	8.900,53	8.900,53	0,03	267,02
2.2.4	CS - 1 / B	m	380,00	380,00	0,03	11,40
2.2.5	CS - 3 / B	m	980,00	980,00	0,03	29,40
2.2.6	CS - 5 / B	m	140,00	140,00	0,03	4,20
2.2.7	CS - 6 / B	m	425,00	425,00	0,03	12,75
2.2.8	CS - 7 / B	m	740,00	740,00	0,03	22,20
2.2.9	CS - 8 / B	m	480,00	480,00	0,03	14,40
2.2.10	CS - 9 / B	m	1.600,00	1.600,00	0,03	48,00
2.2.11	CS - 12 / B	m	2.920,39	2.920,39	0,03	87,61
2.2.12	CS - 13 / B	m	1.881,85	1.881,85	0,03	56,46
2.2.13	CS - 14 / B	m	1.700,00	1.700,00	0,03	51,00
2.2.14	CS - 15 / B	m	1.414,00	1.414,00	0,03	42,42
2.2.15	CS - 16 / B	m	1.694,00	1.694,00	0,03	50,82
2.2.16	CS - 17 / B	m	1.140,00	1.140,00	0,03	34,20
2.2.17	CS - 18 / B	m	440,00	440,00	0,03	13,20
2.2.18	CS - 19 / B	m	1.004,00	1.004,00	0,03	30,12
2.2.19	CT1 - S19 / B	m	430,00	430,00	0,03	12,90
2.2.20	CS - 21 / B	m	1.999,08	1.999,08	0,03	59,97
<b>2.3</b>	<b>GLEBA C2</b>	<b>m</b>	<b>76.263,30</b>	<b>76.263,30</b>		<b>2.287,90</b>
2.3.1	CP / C2	m	15.539,31	15.539,31	0,03	466,18
2.3.2	CS - 1 / C2	m	2.829,67	2.829,67	0,03	84,89
2.3.3	CS - 2 / C2	m	1.484,00	1.484,00	0,03	44,52
2.3.4	CS - 3 / C2	m	5.683,27	5.683,27	0,03	170,50
2.3.5	CS - 4 / C2	m	1.477,00	1.477,00	0,03	44,31
2.3.6	CS - 5 / C2	m	3.959,00	3.959,00	0,03	118,77
2.3.7	CS - 6 / C2	m	2.002,00	2.002,00	0,03	60,06
2.3.8	CS - 7 / C2	m	4.720,25	4.720,25	0,03	141,61

2.3.9	CT1 - S7 / C2	m	1.135,00	1.135,00	0,03	34,05
2.3.10	CS - 8 / C2	m	2.002,00	2.002,00	0,03	60,06
2.3.11	CS - 9 / C2	m	5.222,57	5.222,57	0,03	156,68
2.3.12	CS - 10 / C2	m	2.002,00	2.002,00	0,03	60,06
2.3.13	CS - 11 / C2	m	6.910,90	6.910,90	0,03	207,33
2.3.14	CT1 - S11 / C2	m	2.352,50	2.352,50	0,03	70,58
2.3.15	CT2 - S11 / C2	m	1.110,00	1.110,00	0,03	33,30
2.3.16	CT3 - S11 / C2	m	3.632,59	3.632,59	0,03	108,98
2.3.17	CQ1 - T3 - S11 / C2	m	2.826,20	2.826,20	0,03	84,79
2.3.18	CS - 12 / C2	m	2.850,04	2.850,04	0,03	85,50
2.3.19	CT1 - S12 / C2	m	495,00	495,00	0,03	14,85
2.3.20	CS - 13 / C2	m	5.031,00	5.031,00	0,03	150,93
2.3.21	CS - 14 / C2	m	1.280,00	1.280,00	0,03	38,40
2.3.22	CS - 16 / C2	m	1.719,00	1.719,00	0,03	51,57
<b>2.4</b>	<b>GLEBA C3</b>	<b>m</b>	<b>5.009,87</b>	<b>5.009,87</b>		<b>150,30</b>
2.4.1	CP / C3	m	3.209,87	3.209,87	0,03	96,30
2.4.2	CS - 1 / C3	m	1.800,00	1.800,00	0,03	54,00
<b>2.6</b>	<b>GLEBA F</b>	<b>m</b>	<b>5.611,70</b>	<b>5.611,70</b>		<b>168,35</b>
2.6.1	CS - 1 / F	m	3.265,05	3.265,05	0,03	97,95
2.6.2	CS - 3 / F	m	2.346,65	2.346,65	0,03	70,40
<b>5</b>	<b>MANUTENÇÃO DE CERCAS DE PROTEÇÃO NAS COMPORTAS</b>	<b>cj</b>	<b>46,00</b>	<b>20,00</b>		<b>3.600,00</b>
<b>5.2</b>	<b>Gleba B</b>		<b>4,00</b>	<b>4,00</b>		<b>720,00</b>
5.2.1	Limpeza manual, recuperação dos cercamentos e pinturas, conforme especificação	cj	4,00	4,00	180,00	720,00
<b>5.3</b>	<b>Gleba C2</b>		<b>14,00</b>	<b>14,00</b>		<b>2.520,00</b>
5.3.1	Limpeza manual, recuperação dos cercamentos e pinturas, conforme especificação	cj	14,00	14,00	180,00	2.520,00
<b>5.5</b>	<b>Gleba F</b>		<b>2,00</b>	<b>2,00</b>		<b>360,00</b>
5.5.1	Limpeza manual, recuperação dos cercamentos e pinturas, conforme especificação	cj	2,00	2,00	180,00	360,00
<b>6</b>	<b>SUBSTITUIÇÃO E EXECUÇÃO DE JUNTAS E PLACAS DE CONCRETO</b>					<b>25.450,00</b>

<b>6.1</b>	<b>SUBSTITUIÇÃO OU EXECUÇÃO DE JUNTAS COM APLICAÇÃO DE SELANTE ELÁSTICO MONOCOMPONENTE, POLIURETANO, PU-30, EM JUNTAS DE CANAIS DE IRRIGAÇÃO OU EXECUÇÃO DE NOVAS JUNTAS EM RACHADURAS DAS PLACAS DE CONCRETO DOS CANAIS</b>	<b>M</b>	<b>6.700,00</b>	<b>3.350,00</b>	<b>7,00</b>	<b>23.450,00</b>
	CS-13/C2	M	6.700,00	3.350,00	7,00	23.450,00
<b>6.2</b>	<b>SUBSTITUIÇÃO OU EXECUÇÃO DE PLACAS DE CONCRETO COM REMOÇÃO DE PLACA DE CONCRETO EXISTENTE, RECOMPOSIÇÃO DO MACIÇO DE TERRA E EXECUÇÃO DE PLACA DE CONCRETO ESPESSURA 5CM</b>	<b>M3</b>	<b>10,00</b>	<b>5,00</b>	<b>400,00</b>	<b>2.000,00</b>
	CS-13/C2	M3	10,00	5,00	400,00	2.000,00

**Lote 1 = R\$84.669,90 (Oitenta e quatro mil, seiscentos e sessenta e nove reais e noventa centavos)**

**LOTE 2:**

ÍTEM	CANAL / DESCRIÇÃO	UNID	QTDE	QTDE A EXEC	PREÇO (R\$)	
					UNIT	TOTAL
<b>RESUMO TOTAL .....</b>					<b>VALOR TOT (R\$) =</b>	<b>87.261,09</b>
<b>1</b>	<b>ROÇAGEM DE VEGETAÇÃO</b>	<b>m</b>	<b>98.803,92</b>	<b>126.309,37</b>		<b>49.122,05</b>
1.2	L.11 E L.11.2	m	4.800,00	4.800,00		1.824,00
1.3	GLEBA A	m	66.498,47	66.498,47		28.594,34
1.7	GLEBA D	m	27.505,45	55.010,90		18.703,71
<b>2</b>	<b>COMBATE A FORMIGUEIROS EM CANAIS</b>	<b>m</b>	<b>77.120,04</b>	<b>66.498,47</b>		<b>1.994,95</b>
2.1	GLEBA A	m	66.498,47	66.498,47		1.994,95
2.4	GLEBA C3	m	5.009,87	0,00		0,00
2.6	GLEBA F	m	5.611,70	0,00		0,00
<b>3</b>	<b>DESASSOREAMENTO E ROÇAGEM DOS DRENOS</b>	<b>m</b>	<b>2.432,00</b>	<b>2.432,00</b>		<b>4.134,40</b>
<b>4</b>	<b>ROÇAGEM DO SIFÃO C1-C4</b>	<b>m</b>	<b>481,97</b>	<b>481,97</b>		<b>1.879,68</b>
<b>5</b>	<b>MANUTENÇÃO DE CERCAS DE PROTEÇÃO NAS COMPORTAS</b>		<b>46,00</b>	<b>26,00</b>		<b>4.680,00</b>
<b>6</b>	<b>SUBSTITUIÇÃO E EXECUÇÃO DE JUNTAS E PLACAS DE CONCRETO</b>	<b>VB</b>				<b>25.450,00</b>
6.1	SUBSTITUIÇÃO OU EXECUÇÃO DE JUNTAS	M	6.700,00	3.350,00		23.450,00
6.1.1	GLEBA C2	M	6.700,00	3.350,00		23.450,00
6.2	SUBSTITUIÇÃO OU EXECUÇÃO DE PLACAS DE CONCRETO	M3	10,00	5,00		2.000,00
6.2.1	GLEBA C2	M3	10,00	5,00		2.000,00

<b>1</b>	<b>ROÇAGEM DE VEGETAÇÃO</b>		<b>98.803,92</b>	<b>126.309,37</b>		<b>49.122,05</b>
<b>1.2</b>	<b>L.11 E L.11.2</b>	<b>m</b>	<b>4.800,00</b>	<b>4.800,00</b>		<b>1.824,00</b>
1.2.1	L.11	m	900,00	900,00	0,38	342,00
1.2.2	L.11.2	m	3.900,00	3.900,00	0,38	1.482,00
<b>1.3</b>	<b>GLEBA A</b>	<b>m</b>	<b>66.498,47</b>	<b>66.498,47</b>		<b>28.594,34</b>
1.3.1	CP / A2	m	10.234,10	10.234,10	0,43	4.400,66
1.3.2	CS - 2 / A2	m	1.684,00	1.684,00	0,43	724,12
1.3.3	CT1 - S2 / A2	m	720,00	720,00	0,43	309,60
1.3.4	CT2 - S2 / A2	m	380,78	380,78	0,43	163,74

1.3.5	CT3 - S2 / A2	m	720,00	720,00	0,43	309,60
1.3.6	CT4 - S2 / A2	m	639,83	639,83	0,43	275,13
1.3.7	CP / A4	m	11.013,73	11.013,73	0,43	4.735,90
1.3.8	CS - 1 / A4	m	720,00	720,00	0,43	309,60
1.3.9	CS - 2 / A4	m	2.520,00	2.520,00	0,43	1.083,60
1.3.10	CT1 - S2 / A4	m	1.840,00	1.840,00	0,43	791,20
1.3.11	CT3 - S2 / A4	m	1.280,00	1.280,00	0,43	550,40
1.3.12	CT4 - S2 / A4	m	440,00	440,00	0,43	189,20
1.3.13	CT5 - S2 / A4	m	720,00	720,00	0,43	309,60
1.3.14	CT6 - S2 / A4	m	720,00	720,00	0,43	309,60
1.3.15	CS - 4 / A4	m	5.282,03	5.282,03	0,43	2.271,27
1.3.16	CT1 - S4 / A4	m	600,00	600,00	0,43	258,00
1.3.17	CT2 - S4 / A4	m	990,00	990,00	0,43	425,70
1.3.18	CT3 - S4 / A4	m	800,00	800,00	0,43	344,00
1.3.19	CT4 - S4 / A4	m	1.550,00	1.550,00	0,43	666,50
1.3.20	CT5 - S4 / A4	m	1.410,00	1.410,00	0,43	606,30
1.3.21	CT6 - S4 / A4	m	2.200,00	2.200,00	0,43	946,00
1.3.22	CT7 - S4 / A4	m	1.690,00	1.690,00	0,43	726,70
1.3.23	CS - 6 / A4	m	3.364,00	3.364,00	0,43	1.446,52
1.3.24	CT1 - S6 / A4	m	2.110,00	2.110,00	0,43	907,30
1.3.25	CT2 - S6 / A4	m	1.980,00	1.980,00	0,43	851,40
1.3.26	CT3 - S6 / A4	m	1.970,00	1.970,00	0,43	847,10
1.3.27	CT4 - S6 / A4	m	1.600,00	1.600,00	0,43	688,00
1.3.28	CT5 - S6 / A4	m	1.830,00	1.830,00	0,43	786,90
1.3.29	CT6 - S6 / A4	m	1.970,00	1.970,00	0,43	847,10
1.3.30	CT7 - S6 / A4	m	1.830,00	1.830,00	0,43	786,90
1.3.31	CT8 - S6 / A4	m	1.690,00	1.690,00	0,43	726,70
<b>1.7</b>	<b>GLEBA D</b>	<b>m</b>	<b>27.505,45</b>	<b>55.010,90</b>		<b>18.703,71</b>
1.7.1	L.1	m	414,40	828,80	0,34	281,79
1.7.2	L.1.1	m	781,00	1.562,00	0,34	531,08
1.7.3	L.1.2	m	906,00	1.812,00	0,34	616,08
1.7.4	L.3	m	3.566,30	7.132,60	0,34	2.425,08
1.7.5	L.3.1	m	135,40	270,80	0,34	92,07
1.7.6	L.3.1.1	m	58,50	117,00	0,34	39,78
1.7.7	L.3.1.2	m	165,90	331,80	0,34	112,81
1.7.8	L.3.2	m	193,00	386,00	0,34	131,24
1.7.9	L.3.3	m	95,90	191,80	0,34	65,21
1.7.10	L.3.4	m	253,80	507,60	0,34	172,58
1.7.11	L.3.5	m	856,60	1.713,20	0,34	582,49
1.7.12	L.4	m	416,25	832,50	0,34	283,05
1.7.13	L.5	m	299,85	599,70	0,34	203,90
1.7.14	L.6	m	541,50	1.083,00	0,34	368,22
1.7.15	L.8	m	4.330,80	8.661,60	0,34	2.944,94
1.7.16	L.8.1	m	535,50	1.071,00	0,34	364,14
1.7.16	L.8.2	m	145,40	290,80	0,34	98,87
1.7.16	L.8.3	m	2.147,10	4.294,20	0,34	1.460,03

1.7.16	L.8.3.1	m	404,80	809,60	0,34	275,26
1.7.16	L.8.3.2	m	93,50	187,00	0,34	63,58
1.7.16	L.8.3.3	m	221,00	442,00	0,34	150,28
1.7.16	L.8.3.4	m	274,20	548,40	0,34	186,46
1.7.16	L.8.3.6	m	95,00	190,00	0,34	64,60
1.7.16	L.8.4	m	966,50	1.933,00	0,34	657,22
1.7.16	L.8.5	m	360,00	720,00	0,34	244,80
1.7.16	L.8.6	m	294,50	589,00	0,34	200,26
1.7.16	L.8.7	m	111,25	222,50	0,34	75,65
1.7.16	L.8.8	m	0,00	0,00	0,34	0,00
1.7.16	L.8.9	m	229,00	458,00	0,34	155,72
1.7.16	L.8.10	m	391,70	783,40	0,34	266,36
1.7.16	L.8.11	m	799,30	1.598,60	0,34	543,52
1.7.16	L.8.11.1	m	312,60	625,20	0,34	212,57
1.7.16	L.8.12	m	443,20	886,40	0,34	301,38
1.7.16	L.8.14	m	933,00	1.866,00	0,34	634,44
1.7.16	L.9	m	2.933,50	5.867,00	0,34	1.994,78
1.7.16	L.9.1	m	737,80	1.475,60	0,34	501,70
1.7.16	L.9.2	m	0,00	0,00	0,34	0,00
1.7.16	L.9.4	m	0,00	0,00	0,34	0,00
1.7.16	L.9.5	m	123,30	246,60	0,34	83,84
1.7.16	L.10	m	1.123,70	2.247,40	0,34	764,12
1.7.16	L.10.1	m	767,00	1.534,00	0,34	521,56
1.7.16	L.10.2	m	0,00	0,00	0,34	0,00
1.7.16	L.10.3	m	47,40	94,80	0,34	32,23
<b>2</b>	<b>COMBATE A FORMIGUEIROS EM CANAIS</b>	<b>m</b>	<b>77.120,04</b>	<b>66.498,47</b>		<b>1.994,95</b>
<b>2.1</b>	<b>GLEBA A</b>	<b>m</b>	<b>66.498,47</b>	<b>66.498,47</b>		<b>1.994,95</b>
2.1.1	CP / A2	m	10.234,10	10.234,10	0,03	307,02
2.1.2	CS - 2 / A2	m	1.684,00	1.684,00	0,03	50,52
2.1.3	CT1 - S2 / A2	m	720,00	720,00	0,03	21,60
2.1.4	CT2 - S2 / A2	m	380,78	380,78	0,03	11,42
2.1.5	CT3 - S2 / A2	m	720,00	720,00	0,03	21,60
2.1.6	CT4 - S2 / A2	m	639,83	639,83	0,03	19,19
2.1.7	CP / A4	m	11.013,73	11.013,73	0,03	330,41
2.1.8	CS - 1 / A4	m	720,00	720,00	0,03	21,60
2.1.9	CS - 2 / A4	m	2.520,00	2.520,00	0,03	75,60
2.1.10	CT1 - S2 / A4	m	1.840,00	1.840,00	0,03	55,20
2.1.11	CT3 - S2 / A4	m	1.280,00	1.280,00	0,03	38,40
2.1.12	CT4 - S2 / A4	m	440,00	440,00	0,03	13,20
2.1.13	CT5 - S2 / A4	m	720,00	720,00	0,03	21,60
2.1.14	CT6 - S2 / A4	m	720,00	720,00	0,03	21,60
2.1.15	CS - 4 / A4	m	5.282,03	5.282,03	0,03	158,46
2.1.16	CT1 - S4 / A4	m	600,00	600,00	0,03	18,00

2.1.17	CT2 - S4 / A4	m	990,00	990,00	0,03	29,70
2.1.18	CT3 - S4 / A4	m	800,00	800,00	0,03	24,00
2.1.19	CT4 - S4 / A4	m	1.550,00	1.550,00	0,03	46,50
2.1.20	CT5 - S4 / A4	m	1.410,00	1.410,00	0,03	42,30
2.1.21	CT6 - S4 / A4	m	2.200,00	2.200,00	0,03	66,00
2.1.22	CT7 - S4 / A4	m	1.690,00	1.690,00	0,03	50,70
2.1.23	CS - 6 / A4	m	3.364,00	3.364,00	0,03	100,92
2.1.24	CT1 - S6 / A4	m	2.110,00	2.110,00	0,03	63,30
2.1.25	CT2 - S6 / A4	m	1.980,00	1.980,00	0,03	59,40
2.1.26	CT3 - S6 / A4	m	1.970,00	1.970,00	0,03	59,10
2.1.27	CT4 - S6 / A4	m	1.600,00	1.600,00	0,03	48,00
2.1.28	CT5 - S6 / A4	m	1.830,00	1.830,00	0,03	54,90
2.1.29	CT6 - S6 / A4	m	1.970,00	1.970,00	0,03	59,10
2.1.30	CT7 - S6 / A4	m	1.830,00	1.830,00	0,03	54,90
2.1.31	CT8 - S6 / A4	m	1.690,00	1.690,00	0,03	50,70
<b>3</b>	<b>DESASSOREAMENTO E ROÇAGEM DOS DRENOS GLEBA F</b>	<b>m</b>	<b>2.432,00</b>	<b>2.432,00</b>		<b>4.134,40</b>
3.1	Dreno CS-1/F	m	1.024,00	1.024,00	1,70	1.740,80
3.2	Dreno CS-3/F	m	1.408,00	1.408,00	1,70	2.393,60
<b>4</b>	<b>ROÇAGEM DO SIFÃO C1 - C4</b>	<b>m</b>	<b>481,97</b>	<b>481,97</b>		<b>1.879,68</b>
4.1	Sifão C1 - C4	m	481,97	481,97	3,90	1.879,68
<b>5</b>	<b>MANUTENÇÃO DE CERCAS DE PROTEÇÃO NAS COMPORTAS</b>	<b>cj</b>	<b>46,00</b>	<b>26,00</b>		<b>4.680,00</b>
<b>5.1</b>	<b>Gleba A</b>		<b>17,00</b>	<b>17,00</b>		<b>3.060,00</b>
5.1.1	Limpeza manual, recuperação dos cercamentos e pinturas, conforme especificação	cj	17,00	17,00	180,00	3.060,00
<b>5.4</b>	<b>Gleba D</b>		<b>9,00</b>	<b>9,00</b>		<b>1.620,00</b>
5.4.1	Limpeza manual, recuperação dos cercamentos e pinturas, conforme especificação	cj	9,00	9,00	180,00	1.620,00
<b>6</b>	<b>SUBSTITUIÇÃO E EXECUÇÃO DE JUNTAS E PLACAS DE CONCRETO</b>					<b>25.450,00</b>
<b>6.1</b>	<b>SUBSTITUIÇÃO OU EXECUÇÃO DE JUNTAS COM APLICAÇÃO DE SELANTE ELÁSTICO MONOCOMPONENTE, POLIURETANO, PU-30, EM JUNTAS DE CANAIS DE IRRIGAÇÃO OU EXECUÇÃO DE NOVAS JUNTAS EM RACHADURAS DAS PLACAS DE CONCRETO DOS CANAIS</b>	<b>M</b>	<b>6.700,00</b>	<b>3.350,00</b>	<b>7,00</b>	<b>23.450,00</b>

	CS-13/C2	M	6.700,00	3.350,00	7,00	23.450,00
6.2	<b>SUBSTITUIÇÃO OU EXECUÇÃO DE PLACAS DE CONCRETO COM REMOÇÃO DE PLACA DE CONCRETO EXISTENTE, RECOMPOSIÇÃO DO MACIÇO DE TERRA E EXECUÇÃO DE PLACA DE CONCRETO ESPESSURA 5CM</b>	<b>M3</b>	<b>10,00</b>	<b>5,00</b>	<b>400,00</b>	<b>2.000,00</b>
	CS-13/C2	M3	10,00	5,00	400,00	2.000,00

**Valor Total = R\$87.261,09 (Oitenta e sete mil, duzentos e sessenta e um reais e nove centavos)**

## TERMO DE PROPOSTA

Ao  
DISTRITO DE IRRIGAÇÃO DE JAÍBA  
Perímetro de Irrigação Jaíba (Etapa I)  
JAÍBA/MG

Prezados Senhores,

Tendo examinado os documentos de licitação, nós, abaixo-assinados, oferecemos proposta para (DESCREVER OS SERVIÇOS), conforme descrito no **Edital nº \_\_\_\_/2023, Lote \_\_\_\_** e seus anexos, e em conformidade com as especificações constantes em nossa proposta e respectivos Anexos, no valor de R\$ \_\_\_\_ (\_\_\_\_) (VALOR POR EXTENSO EM REAIS).

Comprometendo-nos, se nossa proposta for aceita, a executar as obras no prazo fixado no Edital, a contar da data da emissão da Ordem de Serviço.

Concordamos em manter a validade desta proposta por um período de 60 (sessenta) dias desde a data fixada para abertura das propostas (\_\_\_\_), e representará um compromisso que pode ser aceito a qualquer data antes da expiração desse prazo.

Até que seja emitida a Ordem de Serviço, esta proposta será considerada um compromisso de obrigação entre as partes.

Na oportunidade, credenciamos junto ao DIJ o Sr. \_\_\_\_\_, carteira de Identidade n.º \_\_\_\_\_, Órgão Expedidor \_\_\_\_\_, residente à \_\_\_\_\_, ao qual outorgamos os mais amplos poderes inclusive para interpor recursos, quando cabíveis transigir, desistir, assinar atas e documentos e, enfim, praticar os demais atos no presente processo licitatório.

Declaramos, que temos pleno conhecimento de todos os aspectos relativos a licitação em pauta.

Declaramos, ainda mais, nossa plena concordância com as condições constantes no presente Edital e seus anexos e que nos preços propostos estão inclusos todos os tributos incidentes sobre os serviços objeto deste Edital.

Atenciosamente,

---

Nome da Licitante  
CNPJ  
ENDEREÇO  
ASSINATURA DO REPRESENTANTE LEGAL

## MODELO DE DECLARAÇÕES

(MODELO DE DECLARAÇÃO PARA A SITUAÇÃO PREVISTA NO SUBITEM 5.3.2, alínea “d”)

A Licitante \_\_\_\_\_, CNPJ/MF n.º \_\_\_\_\_, por seu representante legal abaixo assinado, declara, sob as penalidades da Lei, que até a presente data, **NÃO EXISTE FATO QUE INVALIDE O SEU REGISTRO CADASTRAL NO SICAF/CRC**, para fins de habilitação na presente licitação, (Art. 32 - § 2º Lei 8.666/93) e declara também sob as penas da Lei que não foi declarada inidônea por qualquer **ORGÃO DA ADMINISTRAÇÃO PÚBLICA**”, em qualquer de suas esferas, Federal, Estadual, Municipal e no Distrito Federal, de que não está impedida de licitar e contratar com o DIJ e CODEVASF (Art.87 Inciso IV Lei 8.666/93), e de que encontra-se em situação regular perante o Ministério do Trabalho, no que se refere à observância do disposto no inciso XXXIII do art. 7º da Constituição Federal.

Local, data

\_\_\_\_\_  
assinatura do representante legal

## MINUTA DO CONTRATO

Contrato n° \_\_\_\_\_

CONTRATO QUE ENTRE SI CELEBRAM O **DISTRITO DE IRRIGAÇÃO DE JAÍBA - DIJ** E A ....., PARA EXECUÇÃO DE \_\_\_\_\_, INTEGRANTES DA INFRAESTRUTURA FÍSICA DE IRRIGAÇÃO DO PERÍMETRO DE IRRIGAÇÃO JAÍBA (ETAPA I), LOCALIZADO NOS MUNICÍPIOS DE JAÍBA E MATIAS CARDOSO, NO ESTADO DE MINAS GERAIS.

O Distrito de Irrigação de Jaíba - **DIJ**, associação civil de direito privado, sem fins lucrativos, inscrita no CNPJ sob o n.º 21.372.982/0001-12, com sede na Rua \_\_\_\_\_, n.º \_\_\_\_\_, em \_\_\_\_\_-MG, doravante denominado **CONTRATANTE**, neste ato representado pelo seu Gerente Executivo \_\_\_\_\_, brasileiro, casado, \_\_\_\_\_, CPF n.º \_\_\_\_\_, e Cédula de Identidade n.º \_\_\_\_\_, residente e domiciliado à Rua \_\_\_\_\_ e a firma \_\_\_\_\_, com sede na \_\_\_\_\_, n.º \_\_\_\_\_, bairro \_\_\_\_\_, CEP: \_\_\_\_\_, em \_\_\_\_\_, Estado de Minas Gerais, CNPJ/MF n.º \_\_\_\_\_, neste ato representada por \_\_\_\_\_, (nacionalidade), (estado civil), (profissão), portador do CPF n.º \_\_\_\_\_, RG n.º \_\_\_\_\_, residente e domiciliado à \_\_\_\_\_, Bairro \_\_\_\_\_, em \_\_\_\_\_, Estado de \_\_\_\_\_, CEP: \_\_\_\_\_-\_\_\_\_, a seguir denominada **CONTRATADA**, resolvem celebrar o presente Contrato, em decorrência da licitação objeto do Edital n.º \_\_\_\_/2018 – modalidade “**Convite**”, do tipo “**Menor Preço**”, sob regime de “**Empreitada por Preço Unitário**”, de acordo com o disposto na Lei n.º 8.666, de 21 de junho de 1993, que institui normas para licitações e contratos da Administração Pública, com as alterações da Lei n.º 8.883, de 08 de junho de 1994, e Lei n.º 9.648, de 27 de maio de 1998, e pela Lei Complementar n.º 123, de 14/12/2006, sob as seguintes cláusulas e condições.

### 1. CLÁUSULA PRIMEIRA – DO OBJETO

O presente Contrato tem por objeto a Execução de \_\_\_\_\_, localizado nos municípios de Jaíba e Matias Cardoso, no Estado de Minas Gerais.

### 2. CLÁUSULA SEGUNDA – DA EXECUÇÃO DOS SERVIÇOS

Os serviços serão executados obedecendo às Especificações Técnicas e Planilha Estimativa de Custos, partes integrantes deste contrato, independentemente de transcrição:

2.1. Constituem ainda partes integrantes deste contrato, independentemente de transcrição:

- a) Edital n.º ..... (Lote .....)
- b) Proposta da **CONTRATADA**, datada de .....
- c) Cronograma físico-financeiro
- d) Demais documentos contidos no processo n.º .....

2.2. Em caso de divergência entre os documentos acima mencionados nos termos deste contrato, prevalecerão estes últimos.

### 3. CLÁUSULA TERCEIRA – DO PRAZO

- 3.1. O prazo para a execução dos serviços, objeto deste Contrato, é de \_\_\_\_\_ (\_\_\_\_\_) dias corridos, contado da data de sua assinatura, podendo ser prorrogado.
- 3.2. Qualquer pedido de aditamento de prazo no interesse da **CONTRATADA**, somente será apreciado pelo **DIJ** se manifestado expressamente, por escrito, pela **CONTRATADA**, devendo tal documento ser protocolizado no **DIJ** até 15 (quinze) dias antes do vencimento do Contrato.

#### **4. CLÁUSULA QUARTA – DO VALOR**

- 4.1. O valor global do presente contrato é de R\$.\_\_\_\_\_ (\_\_\_\_\_).
- 4.2. A Ordem de Serviço somente será emitida após a assinatura do contrato.
- 4.3. O valor estabelecido na Ordem de Serviço emitida pelo **DIJ** não poderá ser ultrapassado pela **CONTRATADA**, salvo no caso de expedição de Ordem Complementar.
- 4.4. A infringência do disposto na subcláusula anterior desta cláusula, impedirá a **CONTRATADA** de participar de novas licitações ou assinar contratos com o **DIJ**, pelo prazo de 06 (seis) meses, a partir da verificação do evento.
- 4.5. Nos preços propostos deverão estar incluídas todas as despesas necessárias, tais como: combustível, lubrificantes, mão de obra, salários, acordos, dissídios coletivos, BDI, equipamentos, veículos, material de consumo, ferramentas e equipamentos necessários para a execução das obras, custos devidos a título de encargos sociais, obrigações trabalhistas, previdenciárias, securitárias, diárias, estadias, passagens aéreas e terrestres, impostos e taxas que incidam ou venham a incidir, direta ou indiretamente, na execução das obras, objeto deste contrato. Devem estar incluídas ainda, as despesas com carga, transporte e descarga de material destinado no bota fora, bem como leis sociais, lucros e despesas indiretas. No caso de omissão considerar-se-ão como inclusas nos preços.

#### **5. CLÁUSULA QUINTA – DOS RECURSOS ORÇAMENTÁRIOS**

Os recursos orçamentários para a execução dos serviços objeto deste Edital correrão \_\_\_\_\_.

#### **6. CLÁUSULA SEXTA – DO REAJUSTAMENTO**

- 6.1. Os preços contratuais permanecerão válidos por um período de 01 (um) ano, contado da data de apresentação da proposta. Após esse prazo poderão ser reajustados aplicando-se a seguinte fórmula:

$$R = V \left[ \frac{I - I_0}{I_0} \right], \text{ onde:}$$

“R” é o valor de reajustamento procurado;

“V” é o valor contratual a ser reajustado;

“I” é o índice correspondente;

“I<sub>0</sub>” é o índice inicial correspondente a data de apresentação da proposta.

- 6.2. Os índices a serem considerados no reajustamento serão extraídos das tabelas publicadas na revista Conjuntura Econômica, editada pela Fundação Getúlio Vargas – Custo Nacional da Construção Civil e Obras Públicas – Coluna 35.

## 7. CLÁUSULA SÉTIMA – DO PAGAMENTO

- 7.1. Os pagamentos serão efetuados em reais, com base em medições mensais dos serviços efetivamente executados, contra apresentação de Nota Fiscal/Fatura devidamente atestada pela fiscalização da obra, formalmente designada e do respectivo boletim de medição referente ao mês de competência.
- 7.2. Para efeito de pagamento será observado o prazo de até 30 (trinta) dias para pagamento, contado da data final do período de adimplemento de cada parcela estipulada, conforme estabelece o Art. 40, inciso XIV, alínea “a”, da Lei nº 8.666/93.
- 7.3. Os serviços/materiais que não se adequarem aos objetos deste contrato e que não estiverem executados em plena conformidade com o estabelecido neste instrumento, não serão objeto de faturamento.
- 7.4. As faturas/Notas Fiscais deverão vir acompanhadas dos Relatórios dos Trabalhos Desenvolvidos e dos Boletins de Medições e a cada serviço faturado, devidamente atestada pela Fiscalização e com a indicação do domicílio bancário para recebimento dos respectivos créditos.
- 7.5. As faturas só serão liberadas para pagamento após aprovadas pela área gestora, atestadas pela Fiscalização, e que estiverem devidamente acompanhadas de documentação que justifique cada serviço faturado, estando isentas de erros ou omissões, sem o que serão, de forma imediata, devolvidas à **CONTRATADA** para correções, não se alterando a data de adimplemento da obrigação e, após manter comprovação de regularidade da **CONTRATADA** mediante a apresentação da documentação obrigatória (INSS e FGTS) devidamente atualizada.
- 7.6. Os documentos de cobrança indicarão, obrigatoriamente, o número e a data de emissão da Ordem de Serviço expedida e entregue pelo **DIJ** e que cubram a execução dos serviços.
- 7.7. Atendido o disposto nos itens anteriores, o **DIJ** considera como data final do período de adimplemento, a data útil seguinte à data de entrega do documento de cobrança no local de pagamento dos serviços, a partir da qual será observado o prazo de até 30 (trinta) dias para pagamento, conforme estabelecido no Artigo 9º, do Decreto nº 1.054, de 07 de fevereiro de 1994.
- 7.8. É de inteira responsabilidade da **CONTRATADA** a entrega ao **DIJ** dos documentos acompanhados dos seus respectivos anexos, de forma clara, objetiva e ordenada que, se não atendido, implica em desconsideração pelo **DIJ** dos prazos estabelecidos.
- 7.9. Qualquer suspensão de pagamento devido à falta de regularidade ou a não apresentação da documentação obrigatória (INSS e FGTS) pela **CONTRATADA**, não gerará para o **DIJ** nenhuma responsabilidade nem obrigação de reajustamento ou atualização monetária do valor devido.
- 7.10. Caso a **CONTRATADA** seja optante pelo Sistema Integrado de Pagamento de Impostos e Contribuições das Microempresas e Empresas de Pequeno Porte – SIMPLES, deverá apresentar, juntamente com a Nota Fiscal, a devida comprovação a fim de evitar a retenção na fonte dos tributos e contribuições, conforme Legislação em vigor.

- 7.11. Quando se tratar da quitação do último pagamento o **DIJ** se reserva o direito de reter 15% (quinze por cento) do valor do mesmo, até que seja apresentada a GPS relativa ao mês dos últimos serviços prestados. Da mesma forma, deverá comprovar o recolhimento do FGTS, sob pena de retenção dos pagamentos.
- 7.12. A **CONTRATADA** é responsável pelos encargos trabalhistas, sociais, previdenciários, tributários, comerciais, ambientais e demais resultantes da execução do contrato, principalmente com a obrigatoriedade de requerer a exclusão do **DIJ** da lide, das eventuais ações reclamatórias trabalhistas, propostas por empregado da **CONTRATADA**, declarando-se como única e exclusiva responsável pelas referidas ações, inclusive perante possíveis subcontratados ou quaisquer terceiros interessados.
- 7.13. Na hipótese do **DIJ** vir a ser condenado, solidária ou subsidiariamente nas ações reclamatórias trabalhistas mencionadas na subcláusula precedente e se o contrato estiver vigente, o valor da referida condenação será deduzido das medições e do valor das faturas vincendas. Caso não haja possibilidade de composição entre as partes, visando o reembolso da importância despendida pelo **DIJ**, a título de condenação Trabalhista Solidária ou Subsidiária, o **DIJ** utilizará o direito de regresso em ação própria a ser intentada contra a **CONTRATADA**, sendo que desde já a mesma expressa sua concordância, com as duas hipóteses previstas nesta subcláusula.
- 7.14. Será considerado em atraso, o pagamento efetuado 30 (trinta) dias após o prazo estabelecido na subcláusula 7.6, caso em que o **DIJ** pagará atualização financeira, aplicando-se a seguinte fórmula:
- $$C = P[(1+I/100)^N - 1]$$
- C - Valor calculado como atraso de pagamento  
P - Valor da obrigação contratual paga com atraso  
N - Número de dias entre o efetivo pagamento e a data estabelecida para quitação da obrigação contratual  
I - Percentual para remuneração do valor da obrigação paga com atraso, equivalente a média aritmética do IGP-M no período N, “Pró-Rata” dia.
- 7.14.1. Não sendo o conhecido índice para o período será utilizado, no cálculo, o último índice conhecido.
- 7.14.2. Quando utilizado o índice conhecido, o cálculo do valor ajustado será procedido tão logo seja publicado o índice definitivo correspondente ao período de atraso. Não caberá qualquer remuneração a título de correção monetária para pagamento decorrente do acerto de índice.
- 7.14.3. Nos cálculos deverão ser utilizadas 05 (cinco) casas decimais.
- 7.15. Eventual solicitação de reequilíbrio econômico financeiro do contrato será analisada consoante os pressupostos da Teoria da Imprevisão, nos Termos do art. 65, inciso II, alínea “d” da Lei 8.666/93.

## **8. CLÁUSULA OITAVA – DA CAUÇÃO DE EXECUÇÃO**

- 8.1. Não haverá

## **9. CLÁUSULA NONA – DA INTERRUÇÃO DOS SERVIÇOS**

- 9.1. As eventuais interrupções ou atrasos na execução dos serviços provocados por motivos supervenientes independentes da vontade da **CONTRATADA**, conforme descrito no Artigo 393 do Novo Código Civil, deverão ser comunicados ao **DIJ**, por escrito, no prazo de 24 (vinte e quatro) horas da ocorrência. Neste caso, a critério do **DIJ**, os dias de paralisação serão compensados por igual período ao final do prazo fixado na Cláusula terceira deste instrumento.
- 9.2. Para efeito de compensação de prazo, serão levados em consideração os atrasos na execução dos serviços, quando ocasionados pela falta de entrega, à **CONTRATADA**, de elementos técnicos e materiais necessários ao início ou prosseguimento dos serviços, quando tal providência couber ao **DIJ**.
- 9.3. Não será levado em consideração qualquer pedido de suspensão de contagem do prazo, quando baseados em fatos não comunicados ao **DIJ**, por escrito, ou por este não aceitos.

## **10. CLÁUSULA DEZ – DA MULTA**

- 10.1. Em caso de inadimplemento, por parte da **CONTRATADA** de quaisquer das cláusulas ou condições do contrato, à **CONTRATADA** será aplicada a multa no percentual de 0,1% (um décimo por cento) por dia que exceder o prazo fixado até o limite de 20% (vinte por cento) do prazo contratado, o que dará ensejo à sua rescisão.
- 10.2. Constituída em mora a **CONTRATADA**, na forma do art. 397 do Novo Código Civil Brasileiro, a multa será aplicada.
- 10.3. A multa será deduzida do valor líquido do faturamento da **CONTRATADA**. Caso o valor do faturamento seja insuficiente para cobrir a multa, a **CONTRATADA** será convocada para a complementação do seu valor no prazo de 10 (dez) dias, a contar da data da convocação.
- 10.4. Não havendo qualquer importância a ser recebida pela **CONTRATADA**, esta será convocada a recolher à Tesouraria do **DIJ**, o valor da multa, no prazo de 10 (dez) dias, contados a partir da data da comunicação.
- 10.5. A **CONTRATADA**, notificada da aplicação da multa, terá o prazo de 10 (dez) dias corridos, para apresentar recursos ao **DIJ**. Ouvida a fiscalização e o acompanhamento do contrato, o recurso será encaminhado a Assessoria Jurídica, que procederá ao seu exame.
- 10.6. Após o procedimento estabelecido na subcláusula anterior, o recurso será apreciado pelo Conselho de Administração do **DIJ**, que poderá relevar ou não a multa.
- 10.7. Em caso de relevação da multa, o **DIJ** se reserva o direito de cobrar perdas e danos porventura cabíveis, em razão do inadimplemento de outras obrigações, não constituindo essa relevação em novação contratual, nem desistência dos direitos que lhe forem assegurados.
- 10.8. Caso o Conselho de Administração do **DIJ** mantenha a multa, não caberá novo recurso administrativo.

## **11. CLÁUSULA ONZE – DA FISCALIZAÇÃO**

- 11.1. A Fiscalização dos serviços caberá diretamente ao **DIJ**, por intermédio de técnico designado na forma do Art. 67 da Lei n.º 8.666/93, a quem compete verificar se a

**CONTRATADA** está executando os serviços obedecendo ao contrato e aos documentos que o integram.

- 11.2. A Fiscalização terá poderes para agir e decidir perante a **CONTRATADA**, inclusive rejeitando serviços que estiverem em desacordo com o Contrato, com as Normas Técnicas da ABNT e com a melhor técnica consagrada pelo uso, obrigando-se desde já a **CONTRATADA** a assegurar e facilitar o acesso da Fiscalização aos serviços e a todos os elementos que forem necessários ao desempenho de sua missão.
- 11.3. A Fiscalização terá plenos poderes para sustar qualquer serviço que não esteja sendo executado dentro dos termos do Contrato, dando conhecimento do fato à Unidade de Serviços de Operação e Manutenção do **DIJ**, responsável pela execução do contrato.
- 11.4. Cabe à Fiscalização verificar a ocorrência de fatos para os quais haja sido estipulada qualquer penalidade contratual. A Fiscalização informará ao setor competente quanto ao fato, instruindo o seu relatório com os documentos necessários e, em caso de multa, a indicação do seu valor.
- 11.5. Das decisões da Fiscalização poderá a **CONTRATADA** recorrer à Unidade de Serviços de Operação e Manutenção do **DIJ**, responsável pelo acompanhamento do contrato, no prazo de 10 (dez) dias úteis da respectiva comunicação. Os recursos relativos a multas serão feitos na forma prevista na respectiva cláusula.
- 11.6. A ação e/ou omissão, total ou parcial, da Fiscalização não eximirá a **CONTRATADA** da integral responsabilidade pela execução do objeto deste contrato.
- 11.6.1. Fica a **CONTRATADA** obrigada a prestar todos os esclarecimentos que lhe forem solicitados pela Fiscalização, bem como a cumprir todas as ordens dela emanadas.
- 11.7. Compete ao fiscal:
- I - Verificar e aceitar Notas Fiscais extraídas pela **CONTRATADA** ou recusá-las, quando inexatas;
  - II - Fazer inspeções periódicas para verificação dos serviços;
  - III - Verificar a ocorrência de fatos para os quais haja sido estipulada penalidade contratual;
  - IV - Propor aplicação de multa pelo não cumprimento de cláusula contratual. A Fiscalização informará à Unidade de Serviços de Operação e Manutenção do **DIJ** quanto ao fato, instruindo o seu relatório com documentos necessários e, em caso de multa, a indicação do seu valor.
- 11.8. Deverão ser registradas por meio de aditivo eventuais alterações que ocorrerem durante a execução do presente contrato, especialmente relativas a serviços extras.
- 11.8.1. Os serviços extras não contemplados na planilha de preços da **CONTRATADA**, deverão ser previamente autorizados e aprovados pela autoridade competente.

## **12. CLÁUSULA DOZE – DOS ENCARGOS E OBRIGAÇÕES DA CONTRATADA**

Além dos encargos assumidos em outras cláusulas deste contrato, a **CONTRATADA**, sem alteração dos preços estipulados neste instrumento, obriga-se a:

- 12.1. Assumir integral responsabilidade por todos os ônus e obrigações concernentes à legislação tributária, trabalhista, securitária, previdenciária e ambiental, os quais correrão por sua conta exclusiva.
- 12.2. Pagar todos os tributos ou encargos legais devidos em decorrência deste contrato, sem direito a reembolso.
  - 12.2.1. No caso de criação de novos tributos ou alteração nas alíquotas dos já existentes, os preços serão revistos para mais ou para menos, a partir da época de criação e/ou alteração tributária.
  - 12.2.2. Ficam excluídos da hipótese referida no item anterior, tributos ou encargos legais que, por sua natureza jurídico-tributária (impostos diretos e/ou pessoais) não reflitam diretamente nos preços do objeto contratual.
- 12.3. Desfazer e corrigir os serviços rejeitados pela Fiscalização, dentro do prazo estabelecido pela mesma, arcando com todas as despesas necessárias.
- 12.4. Providenciar todas as licenças porventura necessárias à execução dos serviços ora contratados, ficando a seu cargo as respectivas despesas, inclusive as referentes ao Meio-Ambiente.
- 12.5. Acatar as orientações do **DIJ**, inclusive quanto ao cumprimento das Normas Internas e de Segurança e Medicina do Trabalho.
- 12.6. Responder por quaisquer acidentes de que sejam vítimas os seus empregados, bem como pelos acidentes causados a terceiros na execução deste Contrato.
- 12.7. Utilizar pessoal experiente, bem como equipamentos, ferramentas e instrumentos adequados à boa execução dos serviços.
- 12.8. Colocar tantas frentes quantas forem necessárias para possibilitar a perfeita execução dos serviços no prazo contratual.
- 12.9. Fornecer e afixar placa de identificação das obras, no padrão definido pelo **DIJ** e em local por ele indicado.
- 12.10. Manter, durante a execução deste contrato, todas as obrigações assumidas e todas as condições de habilitação e qualificação exigidas na licitação, nos termos do art. 55, Inciso XIII da Lei 8.666/93.

### **13. CLÁUSULA TREZE – DA RESPONSABILIDADE**

- 13.1. A **CONTRATADA** será responsável, na forma da Lei, por quaisquer danos ou prejuízos provenientes de vícios e/ou defeitos na execução dos serviços contratados.
- 13.2. Correrão por conta da **CONTRATADA** as despesas que tiverem de ser feitas, por ela ou pelo **DIJ**, para reparação desses danos ou prejuízos.
- 13.3. Não serão indenizados os prejuízos que possam advir de erro, de qualquer equívoco da proposta ou de má administração da **CONTRATADA**.

#### 15. CLÁUSULA QUINZE – DO DIÁRIO DE OCORRÊNCIAS

A **CONTRATADA** manterá no local dos trabalhos um livro sob a denominação de DIÁRIO DE OCORRÊNCIAS, com todas as folhas devidamente numeradas e rubricadas por seu representante e pela Fiscalização, no qual serão registradas, por ambas as partes, as ocorrências dos serviços, inclusive as ordens, podendo os registros serem consultados pelos representantes das partes interessadas.

#### 16. CLÁUSULA DEZESSEIS – DO DANO MATERIAL OU PESSOAL

A **CONTRATADA** será responsável por qualquer dano material ou pessoal que for causado a terceiros ou ao **DIJ**, durante a execução dos serviços contratados.

#### 17. CLÁUSULA DEZESSETE – DO ENCERRAMENTO DO CONTRATO

- 17.1. Após o término dos serviços, a **CONTRATADA** requererá ao **DIJ**, através da Fiscalização, o recebimento provisório, que deverá ocorrer no prazo de até 15 dias da data da solicitação.
- 17.2. O **DIJ** terá até 90 (noventa) dias para, através da Fiscalização, verificar a adequação das obras recebidas com as condições **CONTRATADAS** e emitir parecer conclusivo.
- 17.3. A Fiscalização fará a vistoria e, se as obras estiverem de acordo com os Termos do Contrato e efetivamente não tendo nenhuma observação a fazer, será lavrado o Termo de Encerramento Definitivo do contrato.
- 17.4. Na hipótese da necessidade de correção, será estabelecido um prazo para que a **CONTRATADA**, às suas expensas, complemente ou refaça os serviços rejeitados. Aceito e aprovado o serviço, o **DIJ** emitirá o Termo de Recebimento Definitivo dos Serviços, que deverá ser assinado por representante autorizado da **CONTRATADA**.
- 17.4.1. O Termo de Encerramento Definitivo do Contrato está condicionado à emissão de Laudo Técnico pelo **DIJ** sobre todos os serviços executados.
- 17.5. A última fatura de serviços somente será encaminhada para pagamento após a emissão do Termo de Encerramento Definitivo do Contrato, que deverá ser anexado ao processo de liberação e pagamento.

#### 18. CLÁUSULA DEZOITO – DA RESCISÃO

O presente contrato será rescindido unilateralmente de pleno direito pelo **DIJ**, com a conseqüente perda idoneidade da **CONTRATADA**, na ocorrência das hipóteses elencadas no art. 78, incisos I a XII, da Lei 8.666/93, de 21/06/93 e alterações posteriores.

#### 19. CLÁUSULA DEZENOVE – DA PUBLICAÇÃO

O **DIJ** providenciará a publicação do presente contrato, em extrato, no Diário Oficial da União, até o 5º (quinto) dia útil do mês subsequente ao de sua assinatura.

#### 20. CLÁUSULA VINTE – DO FORO

Para dirimir quaisquer dúvidas oriundas deste Contrato, fica eleito o Foro da Justiça Estadual da Comarca de Manga, Minas Gerais.

Em sinal de inteira concordância com as condições aqui estabelecidas, as partes assinam o presente Contrato em 03 (três) vias de igual teor e forma e para um só efeito, na presença das testemunhas abaixo assinadas.

Jaíba-MG, \_\_\_\_ de \_\_\_\_\_ de \_\_\_\_\_

---

**XXXX**  
Gerente Executivo  
**DISTRITO DE IRRIGAÇÃO DE JAÍBA**

---

P/ Contratada

**TESTEMUNHAS:**

Nome:

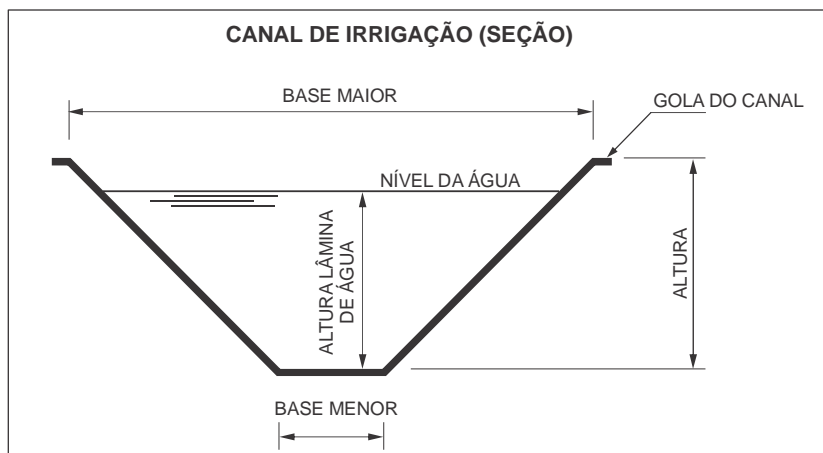
Nome:

CPF:

CPF:

## INFORMAÇÕES COMPLEMENTARES

### FICHA TÉCNICA DOS CANAIS:



### GLEBA A - FICHA TÉCNICA DE CANAIS - RESUMO

CANAL	EXTENSÃO (m)	VAZÃO (m³ / s)	LARGURA BOCA (m)		ALTURA (m)		VOLUME ÁGUA (m³)	
			MENOR	MAIOR	MENOR	MAIOR	Q = 0	Q = max
CP / A2	10.234,10	3,169	2,848	6,968	1,451	2,056	55.081,67	40.181,99
CS - 2 / A2	1.684,00	0,443	3,412	3,975	1,037	1,192	2.929,14	1.543,20
CT1 - S2 / A2 *	720,00	0,164	3,160	3,484	0,953	1,061	981,47	385,81
CT2 - S2 / A2	380,78	0,045	2,594	2,766	0,765	0,822	310,49	94,09
CT3 - S2 / A2 *	720,00	0,180	3,811	4,135	1,170	1,278	1.480,89	413,78
CT4 - S2 / A2	639,83	0,053	3,812	4,099	1,171	1,266	937,03	141,75
CP / A4	11.013,73	4,842	2,408	7,851	0,703	2,217	55.052,02	42.076,41
CS - 1 / A4 *	720,00	0,117	2,224	2,548	0,641	0,749	441,66	299,48
CS - 2 / A4	2.520,00	0,832	2,606	4,589	0,769	1,330	4.904,17	3.202,95
CT1 - S2 / A4 *	1.840,00	0,241	3,347	3,919	0,982	1,173	2.994,28	1.127,59
CT3 - S2 / A4 *	1.280,00	0,192	2,432	2,785	0,711	0,828	966,68	656,58
CT4 - S2 / A4 *	440,00	0,106	2,272	2,470	0,657	0,723	200,06	164,18
CT5 - S2 / A4 *	720,00	0,112	3,000	3,324	0,900	1,008	874,94	290,29
CT6 - S2 / A4 *	720,00	0,122	2,999	3,323	0,900	1,008	874,94	308,81
CS - 4 / A4	5.282,03	1,325	3,230	5,740	0,943	1,680	15.949,62	12.226,81
CT1 - S4 / A4 *	600,00	0,137	2,223	2,493	0,641	0,731	356,87	281,36
CT2 - S4 / A4	990,00	0,116	2,159	2,605	0,620	0,768	609,16	410,19
CT3 - S4 / A4 *	800,00	0,137	2,259	2,619	0,653	0,773	519,80	375,15
CT4 - S4 / A4	1.550,00	0,151	2,572	3,270	0,757	0,990	1.585,01	780,60
CT5 - S4 / A4	1.410,00	0,150	2,568	3,202	0,756	0,967	1.397,13	707,61
CT6 - S4 / A4 *	2.200,00	0,227	3,300	4,290	1,000	1,330	4.159,49	1.506,41
CT7 - S4 / A4	1.690,00	0,158	3,300	4,061	1,000	1,254	2.955,96	881,18
CS - 6 / A4	3.364,00	1,589	1,480	5,270	0,860	1,410	9.214,85	6.696,22
CT1 - S6 / A4	2.110,00	0,192	2,689	3,260	0,796	0,987	2.180,73	1.018,98
CT2 - S6 / A4 *	1.980,00	0,190	2,450	3,050	0,717	0,917	1.749,31	1.026,76
CT3 - S6 / A4	1.970,00	0,200	2,608	3,094	0,769	0,931	1.876,87	954,68
CT4 - S6 / A4 *	1.600,00	0,219	2,715	3,148	0,805	0,949	1.607,67	907,61
CT5 - S6 / A4	1.830,00	0,195	2,957	3,454	0,886	1,051	2.280,12	882,57
CT6 - S6 / A4	1.970,00	0,205	2,967	3,616	0,889	1,105	2.582,71	1.000,38
CT7 - S6 / A4	1.830,00	0,181	2,934	3,474	0,878	1,058	2.281,42	812,96
CT8 - S6 / A4	1.690,00	0,178	2,925	3,475	0,875	1,058	2.089,63	759,86
<b>TOTAIS</b>	<b>66.498,47</b>						<b>181.425,79</b>	<b>122.116,24</b>

**GLEBA B - FICHA TÉCNICA DE CANAIS - RESUMO**

CANAL	EXTENSÃO (m)	VAZÃO (m³ / s)	LARGURA BOCA (m)		ALTURA (m)		VOLUME ÁGUA (m³)	
			MENOR	MAIOR	MENOR	MAIOR	Q = 0	Q = max
ADUTOR / B	383,80	5,500	10,809	11,017	3,270	3,339	5.743,18	2.680,36
PULMÃO / B	335,21	5,500	8,550	8,556	2,350	2,352	11.659,91	7.838,02
CP / B	8.900,53	5,336	5,857	8,642	1,686	2,381	75.914,60	61.573,21
CS - 1 / B *	380,00	0,099	2,290	2,404	0,663	0,701	222,18	162,36
CS - 3 / B *	980,00	0,180	2,794	3,064	0,831	0,921	986,31	510,91
CS - 5 / B *	140,00	0,078	2,608	2,713	0,769	0,804	111,88	35,48
CS - 6 / B *	425,00	0,109	3,026	3,153	0,909	0,951	487,59	195,69
CS - 7 / B *	740,00	0,066	2,545	2,767	0,748	0,822	588,52	284,44
CS - 8 / B *	480,00	0,165	2,480	2,768	0,727	0,823	372,91	232,51
CS - 9 / B *	1.600,00	0,136	3,245	3,820	0,982	1,173	2.531,70	811,44
CS - 12 / B *	2.920,39	0,287	2,696	3,312	0,799	1,004	3.305,38	2.006,12
CS - 13 / B *	1.881,85	0,196	2,099	2,239	0,900	0,972	1.468,80	898,09
CS - 14 / B *	1.700,00	0,195	2,913	3,622	0,871	1,107	2.231,84	842,34
CS - 15 / B	1.414,00	0,153	2,079	2,359	0,883	1,025	1.267,59	601,92
CS - 16 / B	1.694,00	0,171	3,311	3,720	1,004	1,129	2.611,21	889,88
CS - 17 / B *	1.140,00	0,151	2,319	2,658	1,012	1,161	1.328,20	536,74
CS - 18 / B *	440,00	0,093	1,699	1,798	0,701	0,745	220,31	173,72
CS - 19 / B *	1.004,00	0,176	2,038	2,238	0,868	0,968	826,01	641,02
CT1 - S19 / B	430,00	0,056	1,698	1,778	0,696	0,739	211,89	115,71
CS - 21 / B	1.999,08	0,188	3,046	3,442	0,915	1,047	2.568,76	1.068,08
<b>TOTAIS</b>	<b>28.987,86</b>						<b>114.658,76</b>	<b>82.098,07</b>

**GLEBA C2 - FICHA TÉCNICA DE CANAIS - RESUMO**

CANAL	EXTENSÃO (m)	VAZÃO (m³ / s)	LARGURA BOCA (m)		ALTURA (m)		VOLUME ÁGUA (m³)	
			MENOR	MAIOR	MENOR	MAIOR	Q = 0	Q = max
CP / C2	15.539,31	9,508	5,267	10,685	1,522	3,062	171.947,01	141.879,57
CS - 1 / C2	2.829,67	0,277	2,672	3,417	0,785	1,006	3.139,28	1.643,98
CS - 2 / C2	1.484,00	0,266	2,530	3,012	0,743	0,904	1.327,23	894,66
CS - 3 / C2	5.683,27	0,854	2,961	4,681	0,854	1,394	10.838,88	6.592,39
CS - 4 / C2	1.477,00	0,274	2,050	2,438	0,875	1,069	1.372,86	884,53
CS - 5 / C2	3.959,00	0,708	2,522	5,325	0,741	1,642	10.729,87	4.692,62
CS - 6 / C2	2.002,00	0,364	3,678	4,233	1,126	1,285	4.101,49	1.539,17
CS - 7 / C2	4.720,25	0,879	3,754	5,029	1,151	1,543	12.774,40	6.190,78
CT1 - S7 / C2	1.135,00	0,107	2,956	3,298	1,328	1,499	2.250,47	426,38
CS - 8 / C2	2.002,00	0,364	2,982	3,537	0,894	1,053	2.630,14	1.539,17
CS - 9 / C2	5.222,57	0,481	2,802	4,477	0,834	1,359	8.802,69	4.621,56
CS - 10 / C2	2.002,00	0,364	3,496	4,047	1,065	1,224	3.680,10	1.543,18
CS - 11 / C2	6.910,90	2,363	3,557	7,072	1,052	2,057	29.679,95	19.370,83
CT1 - S11 / C2	2.352,50	0,297	2,847	3,463	0,849	1,066	2.977,21	1.698,38
CT2 - S11 / C2	1.110,00	0,161	1,744	2,298	0,722	0,999	818,23	468,85
CT3 - S11 / C2	3.632,59	0,921	3,208	5,461	0,969	1,654	16.473,64	8.598,78
CQ1 - T3 - S11 / C2	2.826,20	0,392	3,165	3,816	0,922	1,165	4.336,06	2.284,86
CS - 12 / C2	2.850,04	0,468	3,248	4,162	0,983	1,287	5.083,87	2.314,06
CT1 - S12 / C2	495,00	0,143	2,220	2,638	0,960	1,169	1.562,97	653,43
CS - 13 / C2	5.031,00	0,805	3,615	5,513	1,105	1,638	14.255,40	8.341,80
CS - 14 / C2	1.280,00	0,159	2,516	2,900	1,108	1,300	1.838,50	649,58
CS - 16 / C2	1.719,00	0,215	3,034	3,390	1,367	1,545	3.588,65	901,00
<b>TOTAIS</b>	<b>76.263,30</b>						<b>314.208,90</b>	<b>217.729,58</b>

### GLEBA C3 - FICHA TÉCNICA DE CANAIS - RESUMO

CANAL	EXTENSÃO (m)	VAZÃO (m³ / s)	LARGURA BOCA (m)		ALTURA (m)		VOLUME ÁGUA (m³)	
			MENOR	MAIOR	MENOR	MAIOR	Q = 0	Q = max
CP / C3 *	3.209,87	0,433	2,962	4,077	0,887	1,259	4.480,34	2.165,79
CS - 1 / C3 *	1.800,00	0,170	1,998	2,250	0,819	0,975	1.300,23	662,52
<b>TOTAIS</b>	<b>5.009,87</b>						<b>5.780,58</b>	<b>2.828,31</b>

### GLEBA D - FICHA TÉCNICA DE CANAIS - RESUMO

CANAL	EXTENSÃO (m)
L.1, L.1.1, L.1.2	2.101,40
L.3	3.566,30
L.3.1, L.3.1.1, L.3.1.2, L.3.2, L.3.3, L.3.4, L.3.5	1.759,10
L.4, L.5, L.6	1.257,60
L.8	4.330,80
L.8.1, L.8.2	680,90
L.8.3	2.147,10
L.8.3.1, L.8.3.2, L.8.3.3, L.8.3.4, L.8.3.6	1.088,50
L.8.4, L.8.6, L.8.8	1.301,00
L.8.5, L.8.7, L.8.9	700,25
L.8.11, L.8.11.1	1.111,90
L.8.10, L.8.12, L.8.14	1.767,90
L.9	2.933,50
L.9.1, L.9.2, L.9.4, L.9.5	861,10
L.10	1.123,70
L.10.1, L.10.2, L.10.3	1.126,65
<b>TOTAIS</b>	<b>27.857,70</b>

### GLEBA F - FICHA TÉCNICA DE CANAIS - RESUMO

CANAL	EXTENSÃO (m)	VAZÃO (m³ / s)	LARGURA BOCA (m)		ALTURA (m)		VOLUME ÁGUA (m³)	
			MENOR	MAIOR	MENOR	MAIOR	Q = 0	Q = max
CS - 1 / F	3.265,05	0,780	4,202	4,859	1,234	1,453	8.257,22	5.089,65
CS - 3 / F	2.346,65	0,805	4,142	4,709	1,214	1,403	5.633,94	3.836,58
<b>TOTAIS</b>	<b>5.611,70</b>						<b>5.780,58</b>	<b>2.828,31</b>

### GLEBA CP - FICHA TÉCNICA DE CANAIS - RESUMO

CANAL	EXTENSÃO (m)	VAZÃO (m³ / s)	LARGURA BOCA (m)		ALTURA (m)		VOLUME ÁGUA (m³)	
			MENOR	MAIOR	MENOR	MAIOR	Q = 0	Q = max
CP-1	7.186,90	80,000	21,000	21,000	5,200	5,200	393.410,91	
CP-2	8.674,00	65,000	24,460	24,460	5,250	5,250	632.237,02	
<b>Total</b>	<b>15.860,90</b>						<b>1.025.647,92</b>	
L.11	900,00							
L.11.2	3.900,00	10,060	10,829	14,951	3,110	4,484	85.223,34	41.184,00
<b>Total</b>	<b>4.800,00</b>						<b>85.223,34</b>	
<b>TOTAIS</b>	<b>20.660,90</b>						<b>1.110.871,26</b>	